

Module Porte pour UTiL / TILLYS

Modules déportés

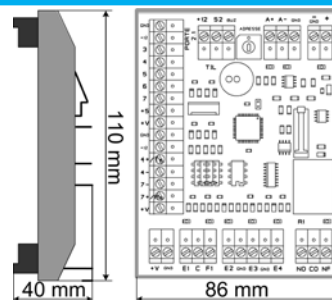
Fiche technique (MDP1_AP)

Présentation

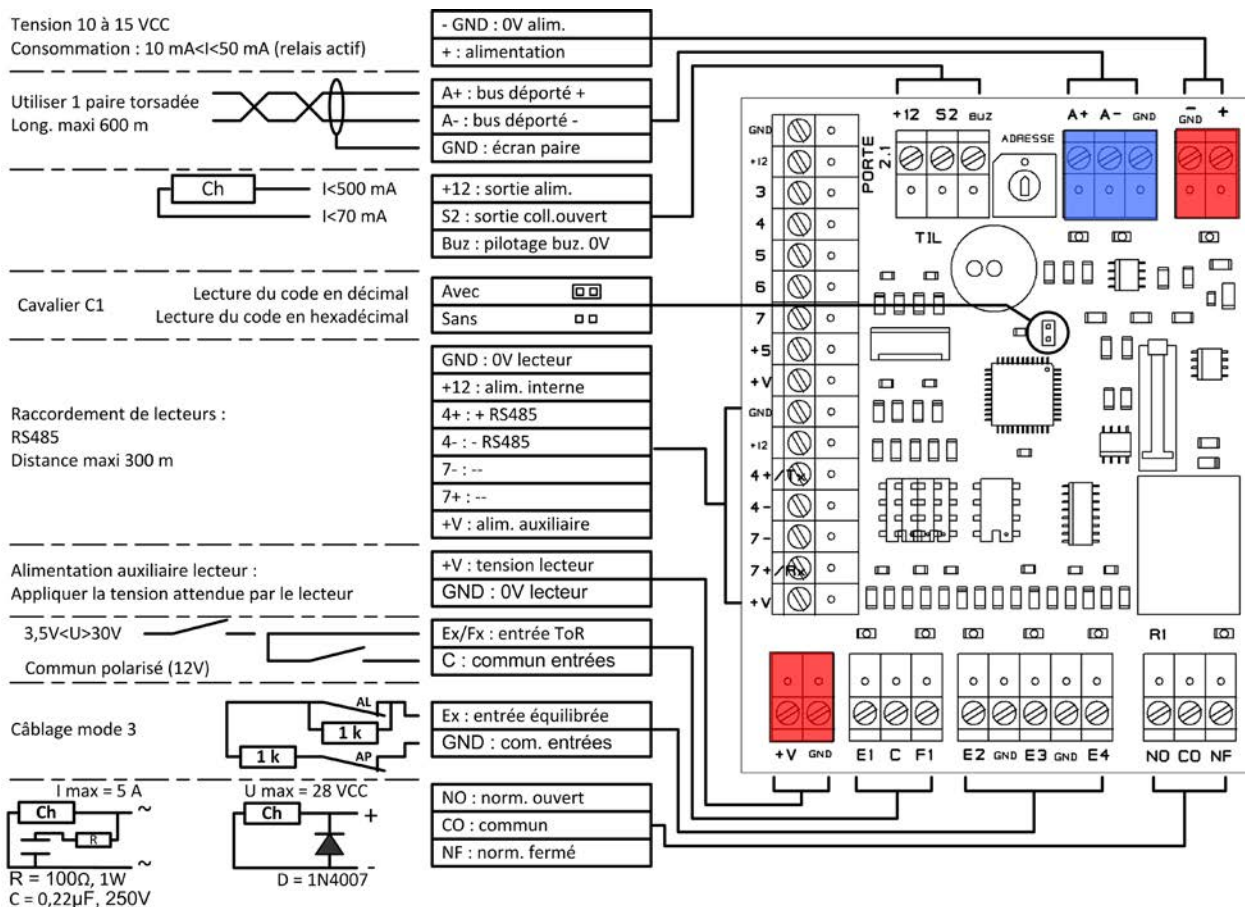
Module 1 Porte pour UTiL / TILLYS. 1 lecteur, disponible en versions rail DIN ou boîtier COF22.

Connexion pour un hub Aperio en jonction RS485.

Le hub Aperio doit être positionné à l'adresse 1.



Câblage



Protection des équipements : Afin d'assurer un parfait fonctionnement des équipements et éviter les interférences, raccorder le 0 volt des cartes électroniques à la terre.

Caractéristiques principales

Caractéristique	Valeur(s)
Tension d'alimentation	10 VCC min, 15 VCC max
Consommation	10 mA min, 50 mA max
Espace d'adressage	1 à 8 sur les 2 bus
Durée minimale de prise en compte de l'impulsion	> 32 ms
Consulter le guide des registres pour toute autre information.	

FTE_MDP1_AP - octobre 2014 - Informations non contractuelles susceptibles de modifications sans préavis