

Module Intrusion pour UTIL / TILLYS

Modules déportés

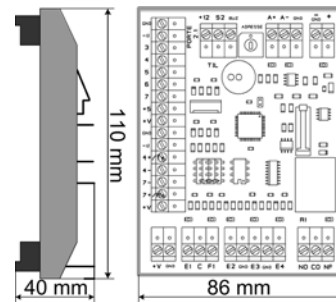
Fiche technique (MDI325)

Présentation

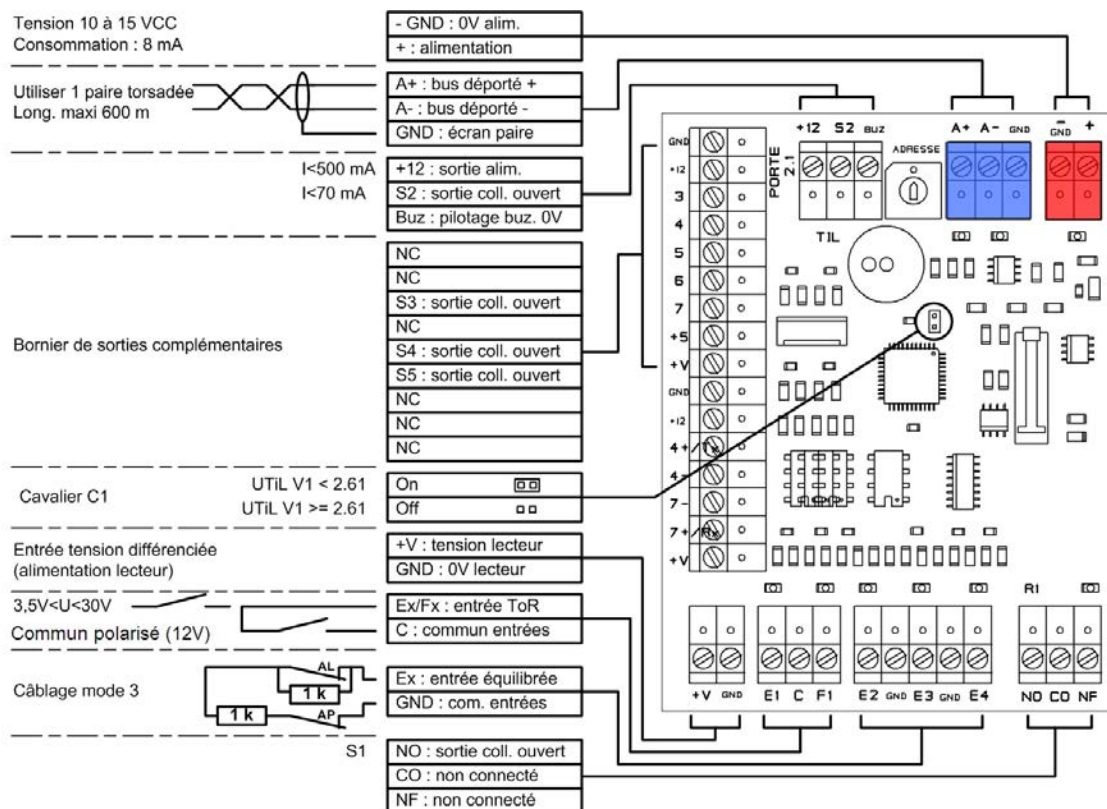
Module Intrusion pour UTIL / TILLYS

- ① 3 entrées équilibrées
- ① 2 entrées ToR
- ① 5 sorties ToR

Montage rail DIN



Câblage



Protection des équipements : Afin d'assurer un parfait fonctionnement des équipements et éviter les interférences, raccorder le 0 volt des cartes électroniques à la terre.

Caractéristiques principales

Caractéristiques	Valeurs
Tension d'alimentation	10 à 15VDC
Consommation	8mA (< 0,1W)
Espace d'adressage	1 à 16 sur chaque bus
Tension sur les entrées	entrées ToR de 3,5V à 30V

Consulter le guide des registres pour toute autre information.