

Présentation

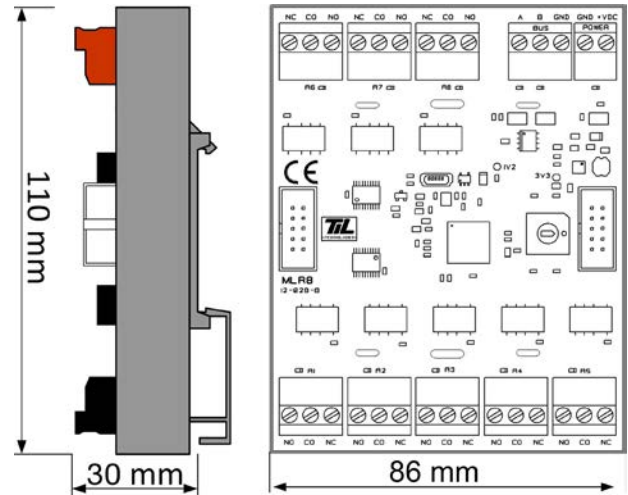
Le module MLR8 est un module d'extension de type MLv3 pour TILLYS NG dédié à la gestion technique du bâtiment.

Il permet de gérer jusqu'à 8 sorties relais.

Il se connecte sur un module TILLYS NG via un bus RS485 sécurisé AES. Il est possible de connecter 16 modules MLR8 par bus.

La mise à jour firmware se réalise directement via l'interface web de la TILLYS NG.

Ce module existe en version RD, à clipser sur rail DIN.



Câblage

Tension 10 à 28 V DC

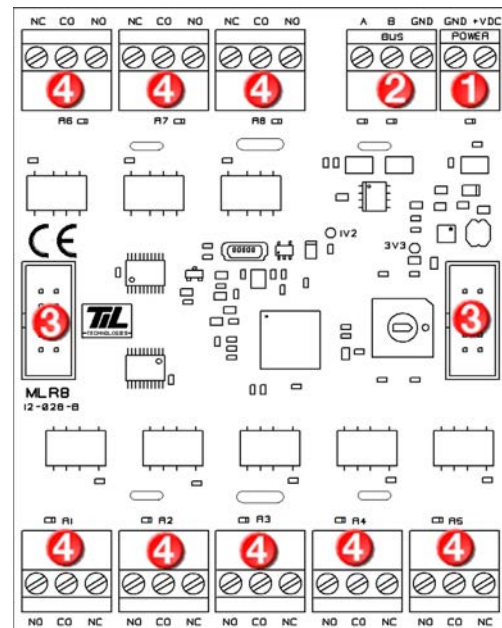
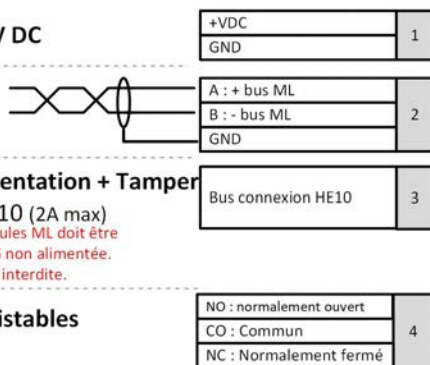
BUS MLv3

Utiliser 1 paire torsadée
Long. maxi 600 m

BUS MLv3 + Alimentation + Tamper

via connexion HE10 (2A max)
La (dé)connexion de modules ML doit être
réalisée sur une TILLYS NG non alimentée.
(Dé)connexion à "Chaud" interdite.

8 Sorties relais bistables



CARACTÉRISTIQUES PRINCIPALES

CARACTERISTIQUES	VALEURS
Tension d'alimentation / Consommation	Plage de fonctionnement : 12 - 28 VDC Fonctionnement en mode dégradé : Fonctionnement assuré jusqu'à 10,7 V en cas de défaut secteur.
Consommation	30mA typique à 13,6VDC
Température de fonctionnement	-10°C à +55°C
Plage d'adressage sur le bus MLv3	1 à 16
Nombre de sorties relais	8
Courant continu maximal admissible par les relais	2 A
Tension maximale admissible par les relais	48V

Overview

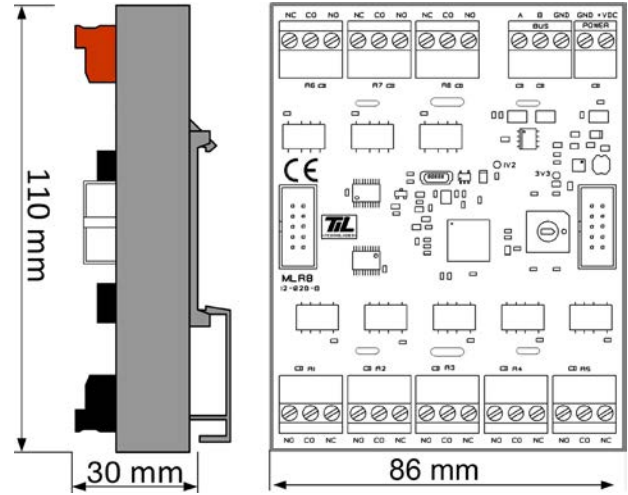
MLR8 is an extension module, from the MLv3 range, for TILLYS NG. It is dedicated to building management system.

It can manage up to 8 relay outputs.

It connects to a TILLYS NG module via an AES secure RS485 bus. It is possible to connect 16 MLR8 modules per bus.

The firmware update is carried out directly via the web interface of the TILLYS NG.

This module is available in RD version, to be clipped on a DIN rail.



Wiring

Power 10 to 28 V DC

MLV3 BUS

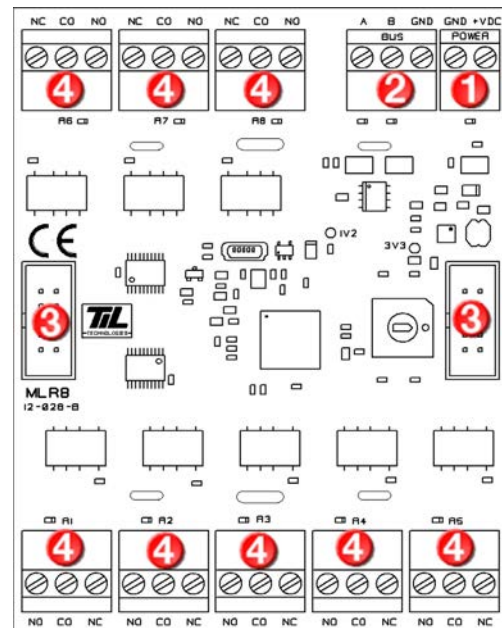
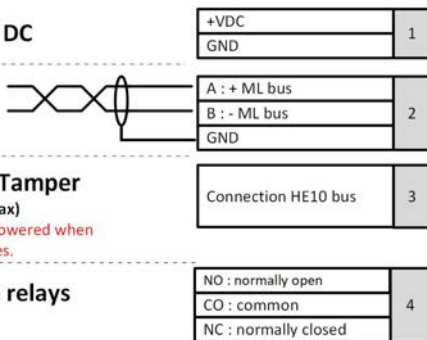
Use 1 twisted pair
Max length 600 m

BUS A + Power + Tamper

via HE10 connector (2A max)

TILLYS NG must **NOT** be powered when (de)connecting ML modules.

8 output bistable relays



TECHNICAL DETAILS

FEATURE	VALUE
Power supply / Consumption	Operating range : 12 - 28 VDC Degraded mode : Operation is supported at 10,7 V in case of primary mains failure
Consumption	30mA typ. at 13,6 VDC
Operating temperature	-10°C to +55°C
Addressing range on the MLv3 bus	1 to 16
Number of relay outputs	8
Maximum continuous current allowed by relays	2 A
Maximum voltage allowed by relays	48V