

Lecteur PROXILIS SLIM - CREDIT MUTUEL

Lecteurs 13,56 MHz

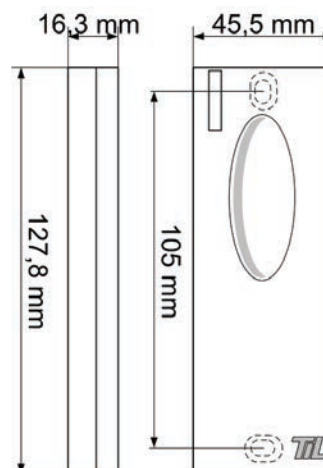
Fiche technique (LEC05CM5500-XL1)

Description

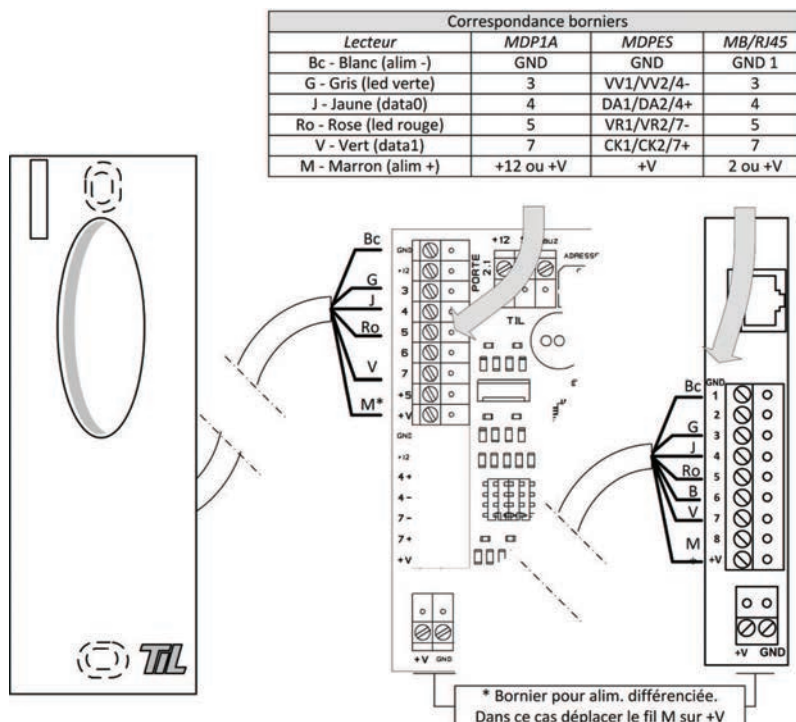
Lecteur PROXILIS SLIM intérieur à fixer en applique (jonction Wiegand, sortie câble).

Préconisations

- Utiliser une alimentation externe protégée par fusible (ou IAPS) connectée sur le bornier d'alimentation différenciée.
- Raccorder le blindage à la tôle de référence (chemin de câble, fond de coffret, ...).



Câblage



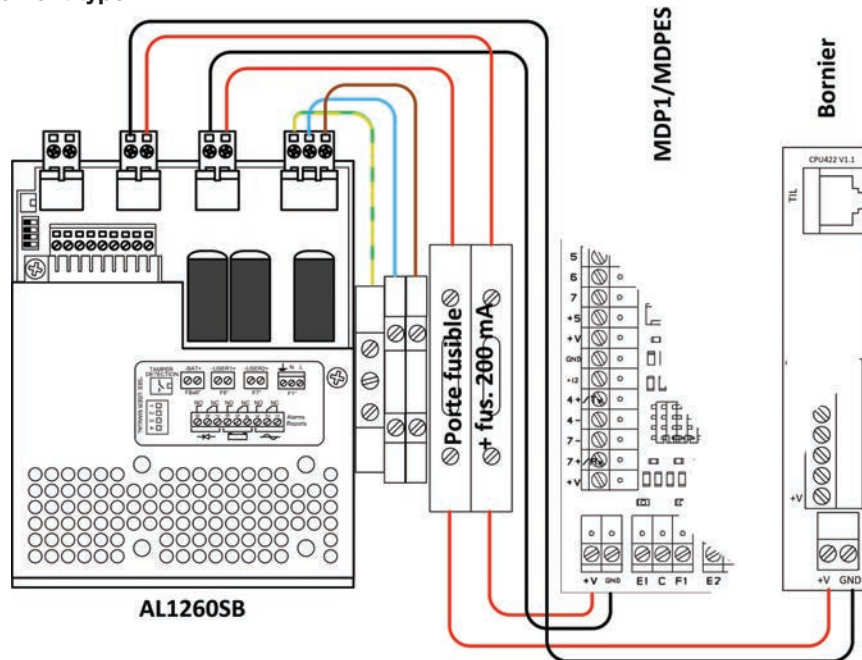
Caractéristiques principales

Caractéristiques	Valeurs
Tension d'alimentation	12 VDC (9 VDC min, 15 VDC max)
Consommation	21 mA @ 12 VDC (0,25 W)
Raccordement	MB/RJ45, MDP1, MDL1, MDPES
Distance de raccordement	100 m
Pilote UTiL	pilote n°42

Recommandations : raccordement des équipements situés en zone non sécurisée

Afin de prévenir les tentatives d'intrusion par court-circuit des lecteurs situés en zone non sécurisée, il est recommandé de protéger leur alimentation par un fusible, conformément au schéma présenté.

Schéma de raccordement type :



Dépose du capot

Afin de ne pas endommager le lecteur, déposer le capot en effectuant un mouvement de rotation avec un tournevis plat à lame de 5 ou 6 mm de large.

