

Lecteur biométrique MorphoAccess J-Dual

Lecteurs biométriques

Fiche technique (LEC72SG0400-NB5)

Description

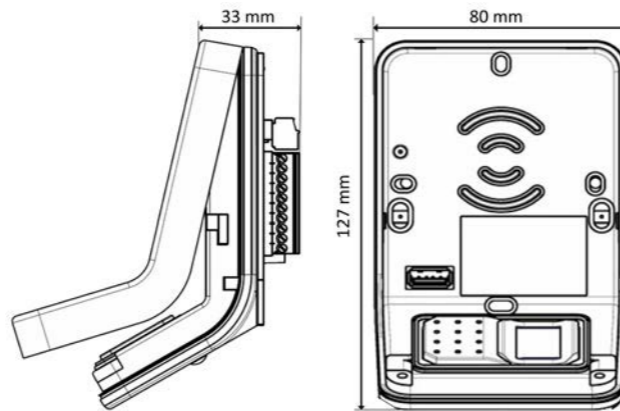
Lecteur biométrique MorphoAccess J-Dual combinant la lecture des empreintes digitales avec les badges DESFire/MIFARE.

Cartes compatibles :

- Badges DESFire
- Badges MIFARE

Préconisations

- Utiliser une alimentation externe protégée par fusible connectée sur le bornier d'alimentation différenciée.
- Raccorder le blindage à la tôle de référence (chemin de câble, fond de coffret, ...).

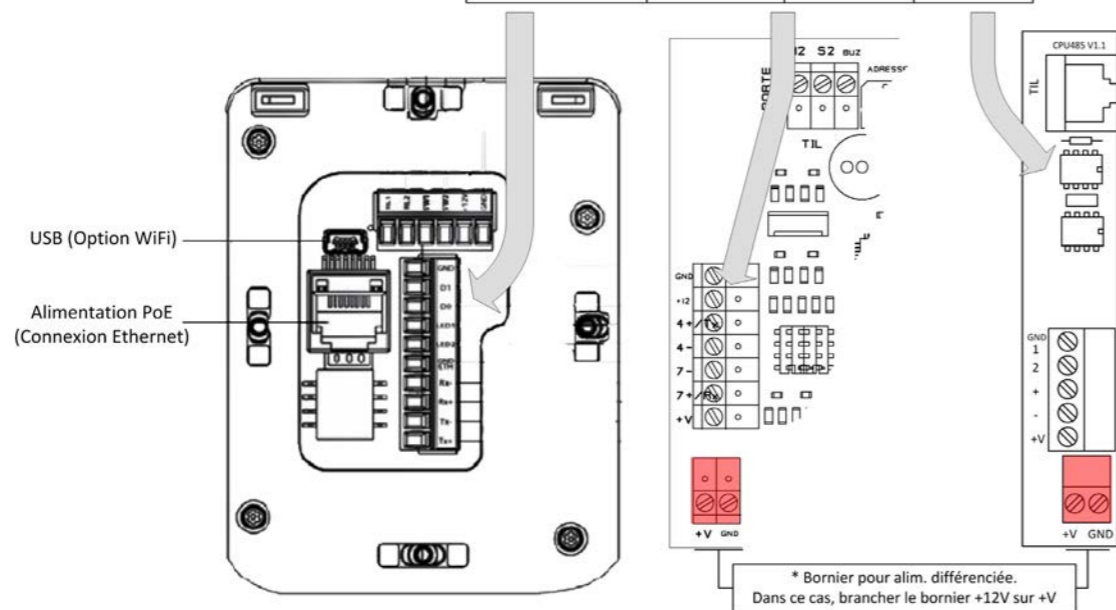


Câblage du lecteur en RS485

Remarque :

L'ensemble des points de raccordement est décrit dans le guide d'installation MorphoAccess Série J.

Correspondance borniers			
Lecteur	MDP1-RS485	MDPES-RS485	MB/CPU485
GND	GND	GND	GND 1
TR+	4+/Tx	DA1/DA2/4+	+
TR-	4-	VV1/VV2/4-	-
+12V *	+12 ou +V	+V	+V ou 2



* Bornier pour alim. différenciée.
Dans ce cas, brancher le bornier +12V sur +V

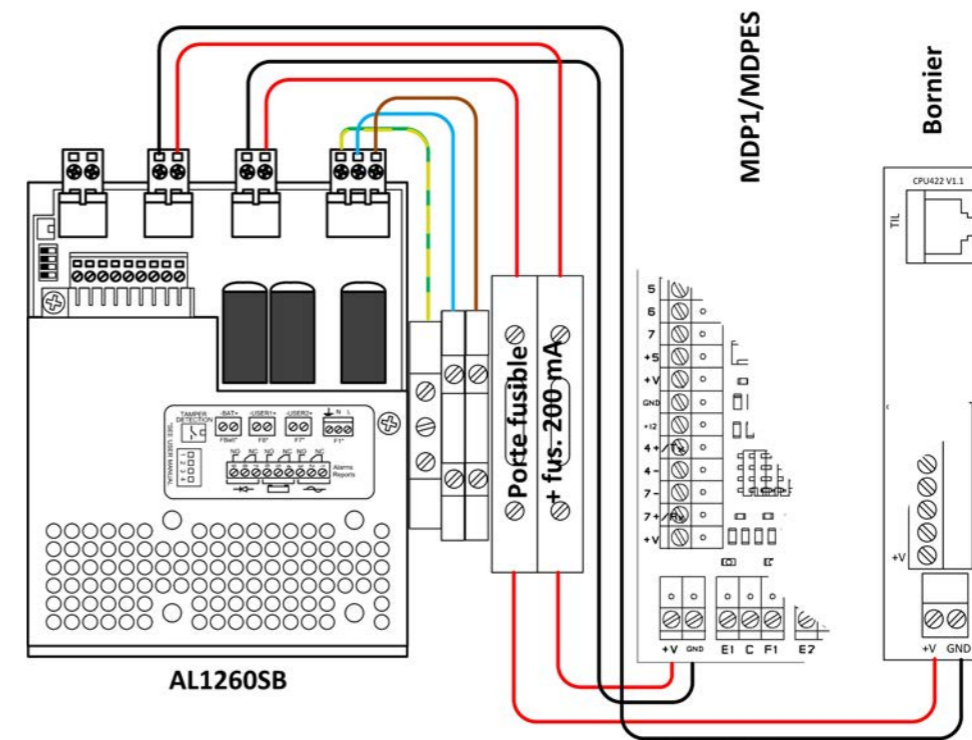
Caractéristiques principales

Caractéristiques	Valeurs
Tension d'alimentation	9 V min, 16 V max ou alimentation via Ethernet (PoE)
Consommation	250 mA @ 12 V (3 W)
Raccordement	MB/CPU485-BIO1, MDP1-485BIO1-RD, MDPES-485BIO1-RD
Température	de -10 °C à +50 °C
Pilote UTiL	Suivant configuration

Recommandations : raccordement des équipements situés en zone non sécurisée

Afin de prévenir les tentatives d'intrusion par court-circuit des lecteurs situés en zone non sécurisée, il est recommandé de protéger leur alimentation par un fusible, conformément au schéma présenté.

Schéma de raccordement type :



Lecteur biométrique MorphoAccess J-Dual

Lecteurs biométriques

Fiche technique (LEC72SG0400-NB0)

Description

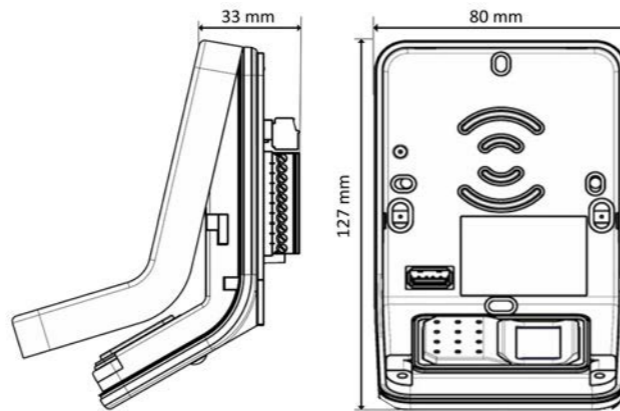
Lecteur biométrique MorphoAccess J-Dual combinant la lecture des empreintes digitales avec les badges DESFire/MIFARE.

Cartes compatibles :

- Badges DESFire
- Badges MIFARE

Préconisations

- Utiliser une alimentation externe protégée par fusible connectée sur le bornier d'alimentation différenciée.
- Raccorder le blindage à la tôle de référence (chemin de câble, fond de coffret, ...).

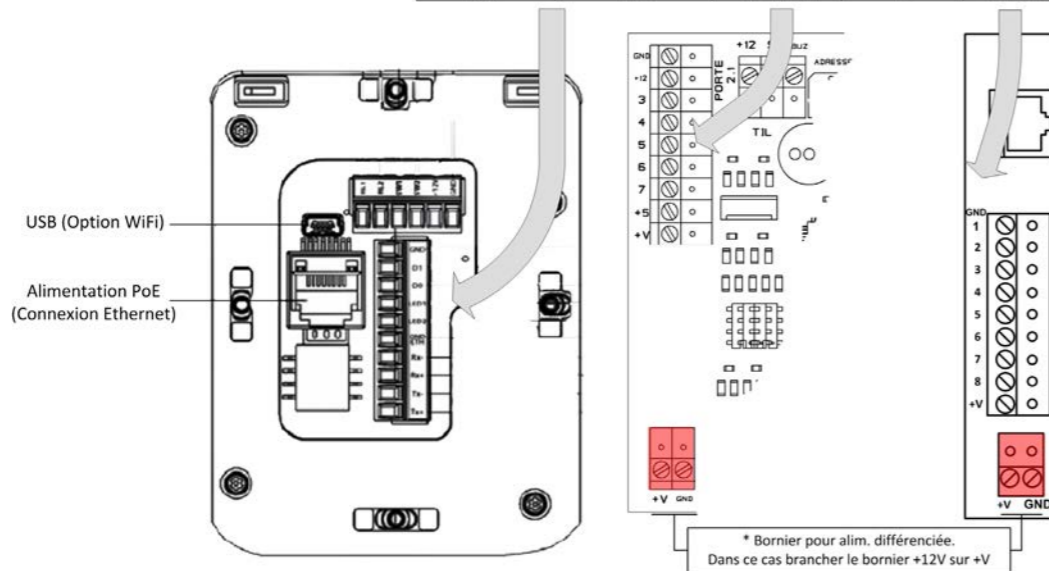


Câblage du lecteur en DATA/CLOCK ou WIEGAND

Remarque :

L'ensemble des points de raccordement est décrit dans le guide d'installation MorphoAccess Série J.

Correspondance borniers				
Lecteur (ISO 2)	Lecteur (Wiegand)	MDP1A	MDPES	MB/RJ45
GND	GND	GND	GND	GND 1
-	LED1	3	VV1/VV2/4-	3
D0	D0	4	DA1/DA2/4+	4
-	LED2	5	VR1/VR2/7-	5
D1	D1	7	CK1/CK2/7+	7
+12V	+12V	+12 ou +V	+V	2 ou +V



Caractéristiques principales

Caractéristiques	Valeurs
Tension d'alimentation	9 V min, 16 V max ou alimentation via Ethernet (PoE)
Consommation	250 mA @ 12 V (3 W)
Raccordement	MB/RJ45, MDP1, MDPES
Température	de -10 °C à +50 °C
Pilote UTiL	Suivant configuration

Recommandations : raccordement des équipements situés en zone non sécurisée

Afin de prévenir les tentatives d'intrusion par court-circuit des lecteurs situés en zone non sécurisée, il est recommandé de protéger leur alimentation par un fusible, conformément au schéma présenté.

Schéma de raccordement type :

