

Lecteur de proximité PROXIL50

Lecteurs 125 kHz

Fiche technique (LEC05TI5100-NB2)

Description

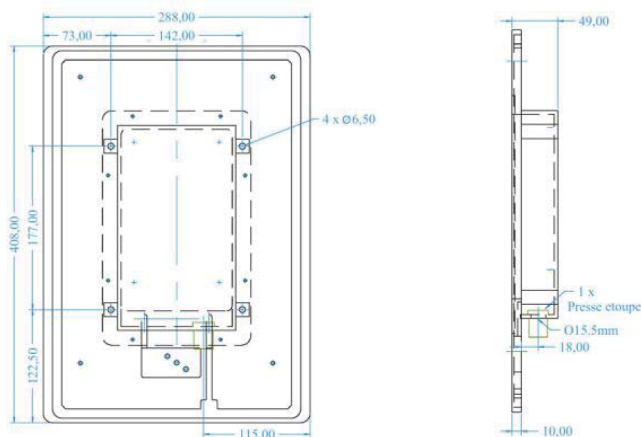
Lecteur de proximité 50 cm PROXIL50 (125 kHz, antenne intégrée, Data/Clock 10 caractères, sortie bornier).

Cartes compatibles

- Badges PROXIL 125 kHz

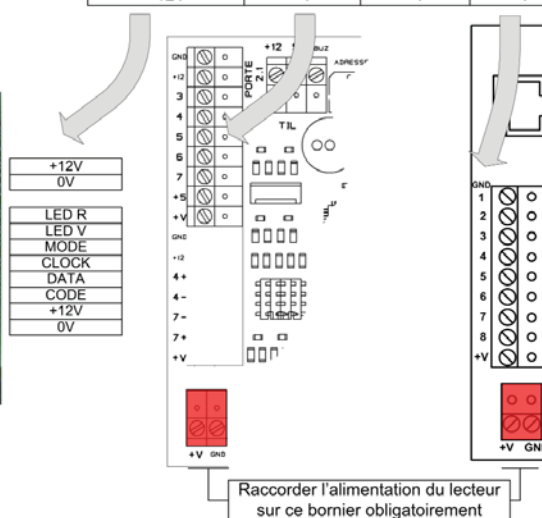
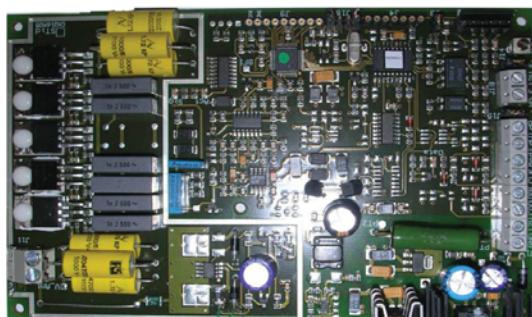
Préconisations

- Utiliser une alimentation externe protégée par fusible connectée sur le bornier d'alimentation différenciée.
- Raccorder le blindage à la tôle de référence (chemin de câble, fond de coffret, ...).



Câblage

Correspondance borniers			
Lecteur	MDP1A	MDPES	MB/RJ45
0V	GND	GND	GND 1
LED V	3	VV1/VV2/4-	3
DATA	4	DA1/DA2/4+	4
LED R	5	VR1/VR2/7-	5
CLOCK	7	CK1/CK2/7+	7
+12V	+V	+V	+V



Caractéristiques principales

Caractéristique	Valeurs
Tension d'alimentation	10,5 V min, 15 V max
Consommation	1 A @ 12 V (12 W)
Raccordement	MB/RJ45, MDP1, MDL1, MDPES
Distance de raccordement	100 m
Pilote UTiL	MS Proxil 10 char (0)

Recommandations : raccordement des équipements situés en zone non sécurisée

Afin de prévenir les tentatives d'intrusion par court-circuit des lecteurs situés en zone non sécurisée, il est recommandé de protéger leur alimentation par un fusible, conformément au schéma présenté.

Schéma de raccordement type :

