

BTE40

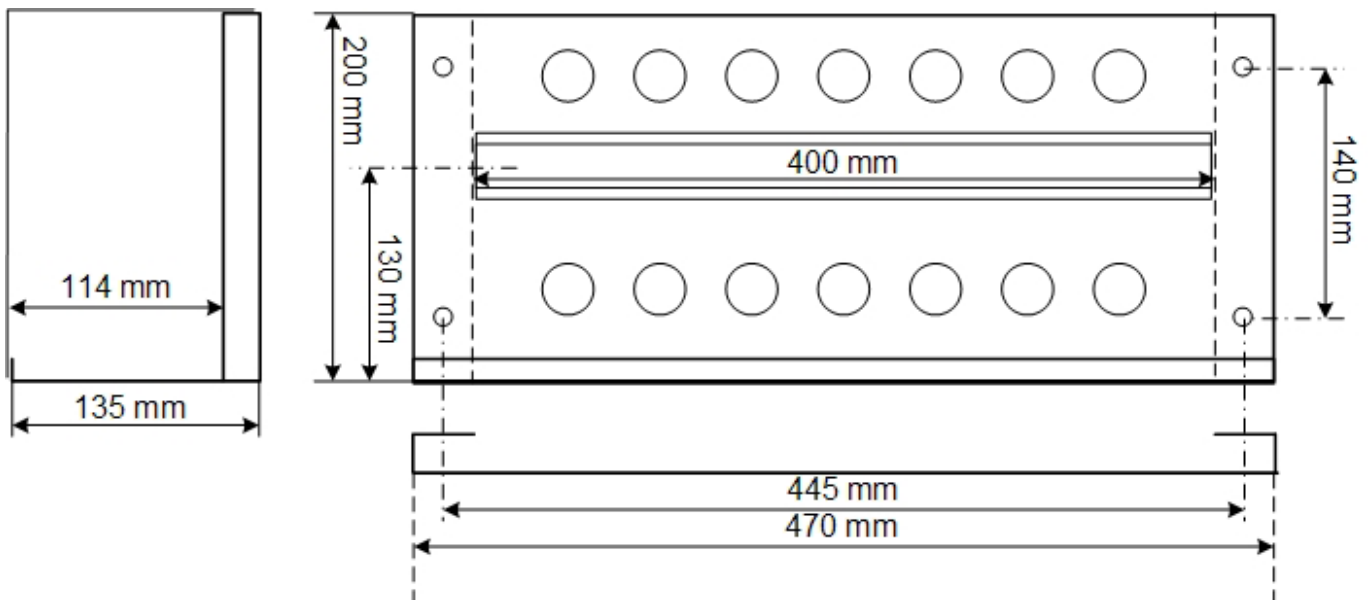
Coffrets

Fiche technique

Coffret métallique rail DIN

Coffret métallique BTE40 avec rail DIN, de dimensions 200mm x 470mm x 135mm, avec bornier d'alimentation sectionnable et contact d'autoprotection, prévu pour fixation murale.

Conçu pour recevoir un automate de type UTIL, UTec ou TILLYS avec son alimentation, et un à deux modules d'extension. Il peut également recevoir des modules déportés ou un automate MODBUS de type MAS/MCS.



Caractéristiques principales

Caractéristique	Valeur(s)
Dimensions	200mm x 470mm x 135mm
Epaisseur de la tôle	1,5mm
Fixation	4 vis Ø 5 (non fournies)