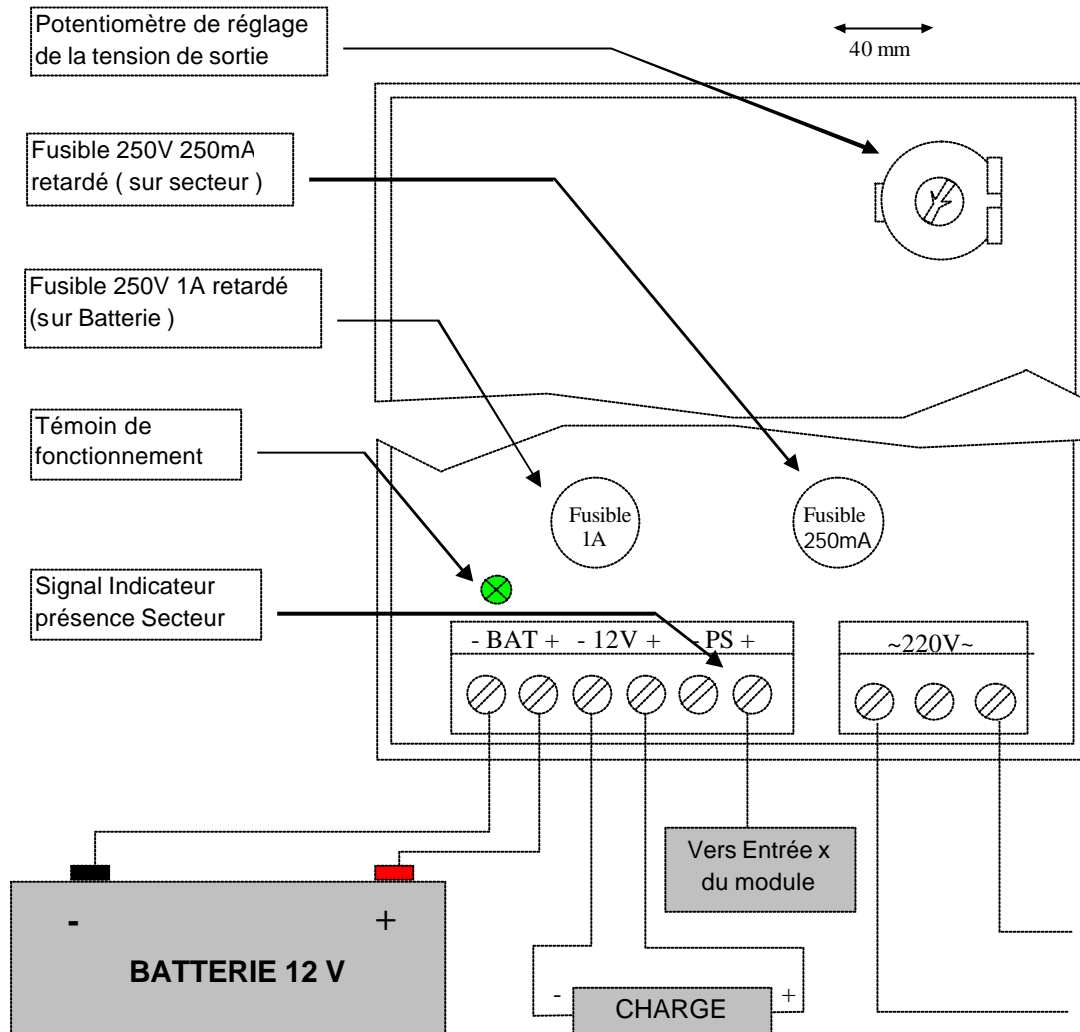
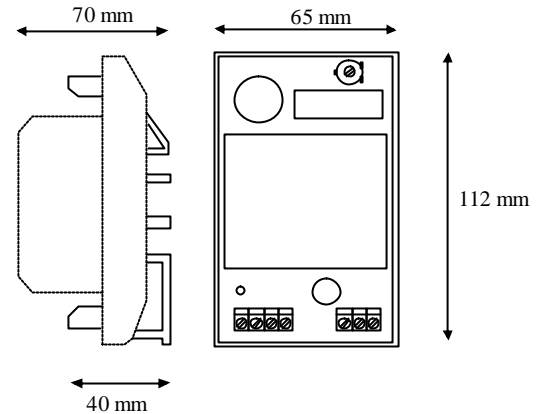


Module d'alimentation/chargeur 220V alternatif/12V-13,8V continu régulé, encliquetage sur RAIL DIN, permettant d'alimenter les modules MTES, MTCA ou UTIL et de maintenir l'alimentation en cas de perte du 220V par l'adjonction d'une batterie 12V.

Borniers débrochables à vis, section nominale 1,5 mm².

Sortie " Perte secteur ".



Paramètres	Mini	Nominal	Maxi
Tension alternative sur l'entrée	190 V ~	220 V ~	250 V ~
Courant continu en sortie à 12V	-	700 MA	800 MA
Tension continue de sortie à vide	11,60 V =	12/13,8 V =	14,8 V =
Tension continue de sortie en charge	11 V =	12/13,8 V =	14,1 V =
Fréquence tension d'entrée	-	50 Hz	-
Tension de la batterie	-	12 V	-
Poids	-	520 g	-
Température de fonctionnement	0°C	-	70°C