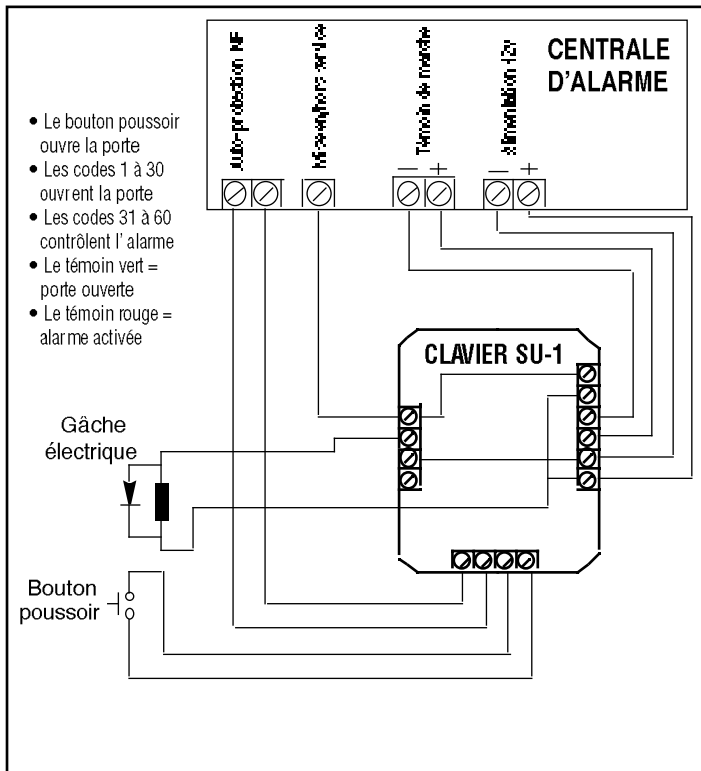


### CARACTERISTIQUES TECHNIQUES

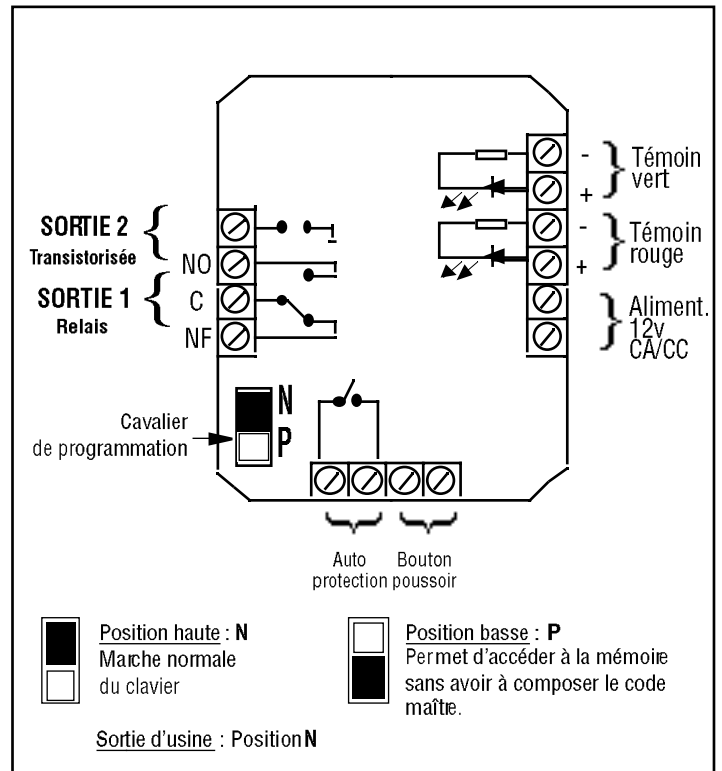
- **Tension d'alimentation** : 12v CA/CC
- **Consommation** : Min. 20 mA - Max. 70 mA
- **Température de fonctionnement** : - 30°C à + 50°C
- **Étanchéité** : IP65
- Code maître d'accès à la programmation
- 60 codes de service programmables de 1 à 8 chiffres chacun
- Mémoire non volatile EEPROM
- Clavier à touche en polycarbonate - Auto-extinction
- 3 modèles de boîtiers interchangeables, en saillie ou à encastrer, en ABS ou métalliques.
- Auto-protection

- 1 sortie à relais de 1A, NO/NF
- 1 sortie transistorisée à collecteur ouvert 250 mA/30v
- Configuration de sortie programmable en Marche/Arrêt ou en impulsionnel de 00 à 99 secondes
- 2 témoins lumineux disponibles
- Témoin sonore des opérations en cours
- Entrée bouton poussoir disponible pour SORTIE 1
- **Sécurité** : après 8 codes incorrects, le clavier se bloque et émet un signal d'alerte pendant 30 secondes
- **Inviolabilité** : 1 possibilité sur plus de 100 000 000 pour déchiffrer le code

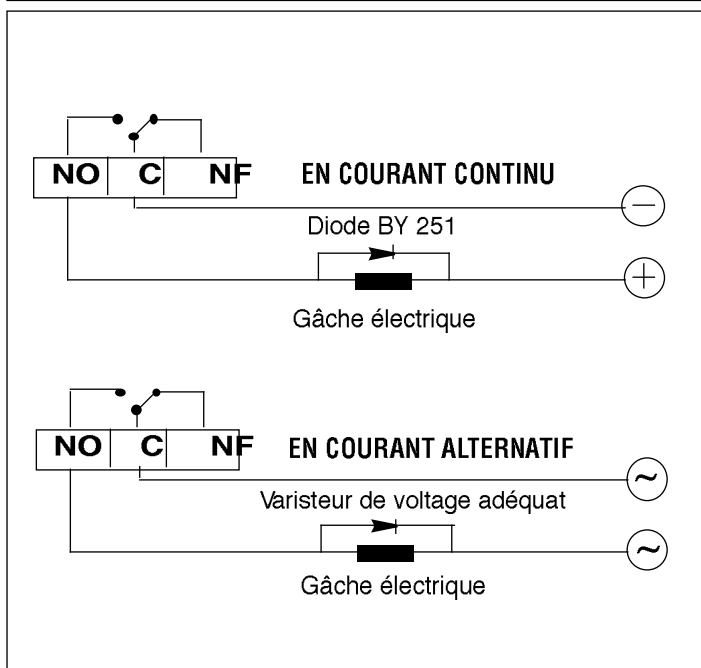
### EXEMPLE



### RACCORDEMENT



### RACCORDEMENT D'UNE GÂCHE ELECTRIQUE



### PROCÉDURE DE SECOURS

EN CAS DE PERTE OU D'OUBLI DE VOTRE CODE MAÎTRE, CETTE PROCÉDURE PERMET D'ENTRER EN MODE PROGRAMMATION POUR EN INTRODUIRE UN NOUVEAU :

- 1) Débrancher l'alimentation et attendez 5 secondes,
- 2) Placez le cavalier de programmation sur la position basse **P**
- 3) Rebranchez l'alimentation (BIP, BIP, BIP),
- 4) Placez le cavalier de programmation sur la position haute **N**, le témoin lumineux jaune s'allume,
- 5) Appuyez sur la touche **0** puis sur **00**,
- 6) Composez le code maître souhaité de 1 à 8 chiffres,
- 7) Validez par la touche **A**
- 8) Appuyez sur **P** pour sortir du mode de programmation.

## PROGRAMMATION D'UN CODE MAÎTRE

Le code d'origine est **0 0 0**

Pour programmer un NOUVEAU CODE MAÎTRE, composez **0 0 0** et validez par **P** Le témoin jaune s'allume

Appuyez sur **0** puis sur **0 0** Composez votre nouveau code maître de 1 à 8 chiffres

Exemple : 5823 Appuyez sur **0** puis sur **0 0** Composez **5 8 2 3** Validez par **A** et **P**  
Le témoin jaune s'éteint

## PROGRAMMATION DES CODES DE SERVICES

### • Comment entrer en mode de programmation

Il suffit de composer votre nouveau code maître **5 8 2 3** puis validez par **P** Le témoin jaune s'allume

### • Choisissez le code que vous voulez programmer de 01 à 60

\* **VOTRE CODE N°1** : Appuyez sur **0** puis sur **0 1** Composez votre code de 1 à 8 chiffres  
(exemple : 18126) Appuyez sur **0** puis sur **0 1** et **1 8 1 2 6** puis validez par **A**

\* **VOTRE CODE N°60** : Appuyez sur **0** puis sur **6 0** Composez votre code de 1 à 8 chiffres  
(exemple : 057558) Appuyez sur **0** puis sur **6 0** et **0 5 7 5 5 8** puis validez par **A**

### • Programmez votre temps d'impulsion de 01 à 99 secondes ou en Marche/Airêt 00

\* **VOTRE SORTIE 2** : (exemple d'impulsion de 1 seconde) Composez **2** puis **0 1** validez par **A**  
Temps en secondes  
Marche/Airêt

\* **VOTRE SORTIE 1** : (exemple : Marche/Airêt) Composez **1** puis **0 0** validez par **A**

**Les codes 01 à 30 sont affectés à la SORTIE 1 - Les codes 31 à 60 sont affectés à la SORTIE 2**

**ATTENTION !** Lorsque vous avez terminé votre programmation, appuyez sur la touche **P** Le témoin lumineux jaune s'éteint.

**Note : 2 bips successifs : OPÉRATION CORRECTE - Plusieurs bips successifs : ERREUR**

## EFFACEMENT DES CODES DE SERVICE

• Composez votre code maître et validez par **P**  
Le témoin lumineux jaune s'allume.

\* **EFFACER VOTRE CODE N° 3** :  
N° de code  
Composez **9** puis **0 3** Validez par **A**

\* **EFFACER TOUS VOS CODES SAUF LE CODE MAÎTRE** :  
Composez **9** puis **9 9** 'BIPS' d'avertissement  
Validez par **A**

\* **EFFACER VOTRE CODE MAÎTRE** :  
Composez **9** puis **0 0** Validez par **A**

## UTILISATION QUOTIDIENNE

• **Votre code est : 18126**  
Composez **1 8 1 2 6** validez par **A**  
La sortie 1 s'active.  
En composant à nouveau votre code et en validant par **A**  
La sortie 1 se désactive

• **Votre code est : 057558**  
Composez **0 5 7 5 5 8**  
validez par **A**  
La sortie 2 s'active pendant 1 seconde.

### COMMENT CRÉER UN CODE CONTRAINTE :

Votre code N°1 est 18126  
Vous devez donc programmer le code 28126 pour la SORTIE 1 et 2 en même temps.  
Exemple pour sortie N°1 : 0 0 2 2 8 1 2 6 A  
Exemple pour sortie N°2 : 0 5 9 2 8 1 2 6 A  
Désormais, si vous utilisez votre code 28126... les sorties N° 1 et N°2 fonctionneront ensemble.