

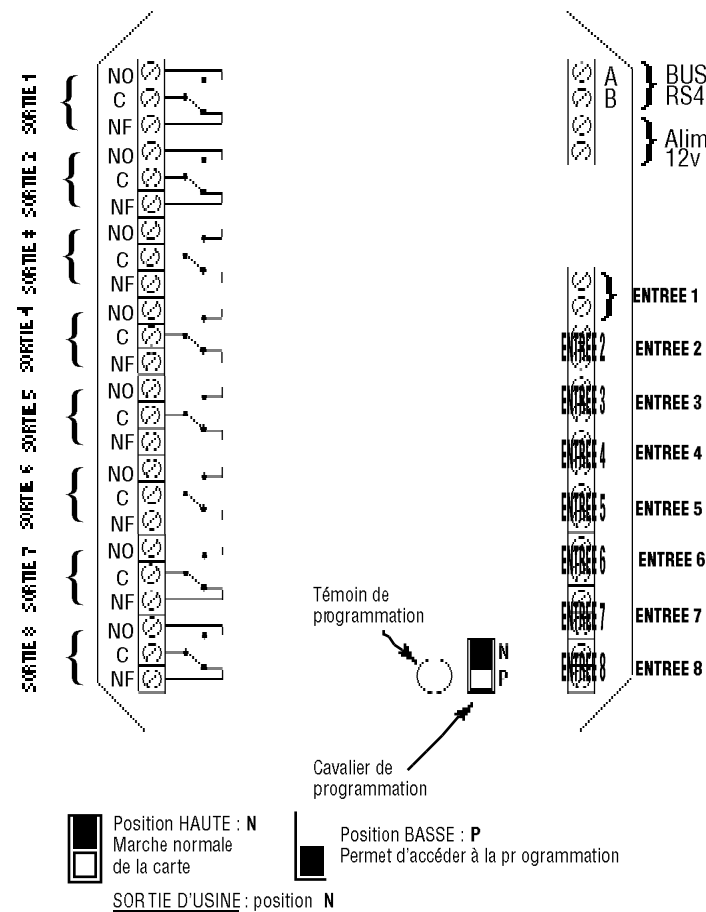
IO8-Ela+

Carte d'extension à bus RS 485

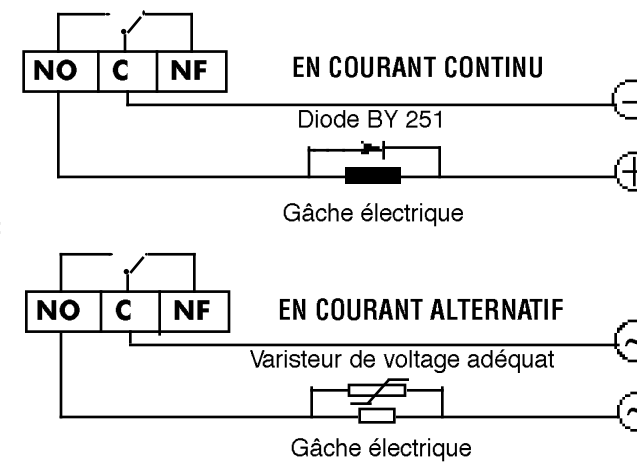
CARACTERISTIQUES TECHNIQUES DE LA CARTE D'EXTENSION IO8-Ela+

- Tension d'alimentation : 12v CA/CC
- Consommation : Min. 10 mA - Max. 350 mA
- Température de fonctionnement : - 30°C à + 50°C
- Compatible avec les boîtiers de raccordement électrique modèles : LEGRAND ref. 922 52 - SAREL ref. C/T/H/356
- 8 sorties à relais de 5A, NO/NF
- Configuration de sortie programmable en Marche/Arrêt ou en impulsif de 1 à 240 secondes
- Mémoire non volatile EEPROM
- Témoin jaune : programmation, communication
- 8 entrées universelles à contact NO ou détection de porte, protégées par optocoupleur.
- **BUS RS 485 :**
 - Longueur maxi de câble : 1 km
 - Nombre maxi de périphériques sur le même bus : 30

RACCORDEMENT



RACCORDEMENT D'UNE GÂCHE ELECTRIQUE

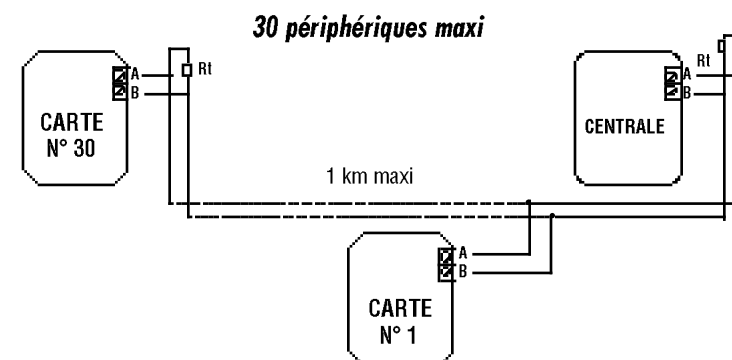


PROGRAMMATION DU PERIPHERIQUE

- 1) Placez le cavalier de programmation sur la position basse P,
- 2) Placez le cavalier de programmation sur la position N, le témoin lumineux jaune s'allume.
- 3) Programmez depuis la centrale les paramètres de fonctionnement de la carte.

NOTA : Vous disposez de 4 mn maximum pour le faire. A la fin le témoin lumineux jaune s'éteint.

RACCORDEMENT AU BUS RS 485



INSTALLATION

Veillez à ce que le périphérique le plus éloigné ne reçoive jamais une tension inférieure à 12v. Pour cela, prenez quelques précautions :

- Soit :**
- vous choisissez un câble de section adéquat,
- Soit :**
- vous compensez les chutes de tension par une alimentation bien supérieure à 12v
- Ou encore :**
- vous alimentez le périphérique sur place.

NOTA : Une carte ne peut fonctionner que si elle a été programmée, dans le cas contraire, elle peut perturber l'installation.

PARAMETRES DE FONCTIONNEMENT DE LA CARTE

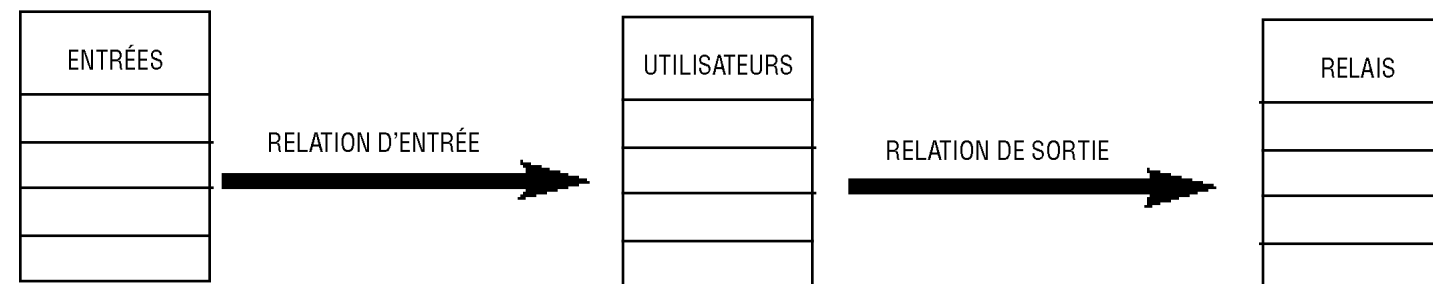
- Lors de la programmation du périphérique, vous devez lui assigner un N° de périphérique de 1 à 30 (PER), vous devez indiquer le type de périphérique 3 (TYP). Ensuite, indiquer le mode de travail normal «0» ou protection «1» (P), l'antipass n'a aucun effet sur la carte d'extension (AO, AI). Tous ces paramètres se programment à partir du menu «PERIPHERALS IDENTIFICATION» de la centrale ELA.
- En mode normal, la fermeture d'une entrée déclenche sa relation.
- En mode protection, l'ouverture d'une entrée déclenche sa relation, mais seulement dans le cas où son relais se trouve au repos (entrée 1 pour relais 1, entrée 2 pour relais 2, etc...).

CONFIGURATION DES 8 SORTIES

- La carte d'extension IO8 dispose de 8 relais 5 A indépendants que vous pouvez programmer en marche/arrêt ou en impulsif de 1 à 240 secondes. Vous devez le faire à partir du menu «RELAYS» de la centrale ELA.
- Lors de la programmation, vous devez indiquer le N° du périphérique de 1 à 30 (PER), vous devez indiquer ensuite le N° du relais de 1 à 8 (RELAYS), et pour finir indiquer la tempo en secondes ou 000 pour marche/arrêt (TIME).

FONCTIONNEMENT

- La carte d'extension IO8 est un dispositif qui permet l'activation de 8 relais à partir de n'importe quelle action d'entrée réalisée depuis un périphérique du système ELA, y compris elle-même. Sa caractéristique principale est la mémorisation de tout événement dans le journal de la centrale ELA.
- Le passage d'un TAG de proximité, la composition d'un code clavier ou l'activation d'une entrée peuvent entraîner comme conséquence l'activation d'un relais sur la carte d'extension. Ce relais est activé au moyen de ce que l'on appelle une relation de sortie. La relation de sortie fait le lien entre un utilisateur et le relais qui doit s'activer. Cet utilisateur peut devenir en réalité une fonction réservée. Vous pouvez la programmer à partir du menu «RELATION TABLE» sous menu «RELATION OUT» de la centrale ELA. Lors de la programmation, vous devez indiquer le N° d'utilisateur ou fonction (USER), vous devez indiquer ensuite le N° du périphérique où se trouve le relais (PER) et pour finir indiquer le N° du relais de 1 à 8 (REL).
- L'utilisation de 8 entrées dépend du mode choisi (NORMAL ou PROTECTION), mais dans tous les cas, l'actionnement d'une entrée exécutera ce qu'on appelle une relation d'entrée. La relation d'entrée fait le lien entre cette entrée et un utilisateur. Cet utilisateur peut devenir en réalité une fonction réservée. Vous pouvez la programmer à partir du menu «RELATION TABLE» sous menu «RELATION IN» de la centrale ELA. Lors de la programmation, vous devez indiquer le N° du périphérique où se trouve l'entrée (PER), vous devez indiquer ensuite le N° de l'entrée de 1 à 8 (IN), et pour finir indiquer le N° d'utilisateur ou fonction (USER).



- La figure ci-dessus montre bien la façon dont on doit établir les liens pour activer un relais depuis une entrée. Effectivement, il faut d'abord créer un utilisateur ou fonction pour qu'il fasse le lien entre les deux. Il est très important que cet utilisateur ait l'autorisation d'accès sur les périphériques où se trouve l'entrée. Vous pouvez le faire à partir du menu «PROGRAM CODE» assignement 0 à 2 (ASG0, ASG1, ASG2). Si cet utilisateur est en réalité une fonction réservée, vous n'êtes pas obligés de lui accorder un code. Dans ce cas, vous devez laisser le code par défaut «FFFFFFF».
- On se rend compte que ce système est très ouvert permettant d'activer n'importe quel relais de l'installation à partir de l'identification d'un utilisateur ou de l'activation d'une entrée. Néanmoins, il existe quelques limites d'application :

- 1) Chaque entrée ne peut avoir qu'une relation d'entrée,
- 2) Chaque utilisateur ou fonction ne peut avoir qu'une relation de sortie,
- 3) Pour qu'une entrée soit correctement lue, elle doit être activée durant 30 mS minimum,
- 4) L'exécution d'une relation prend environ 0,5 seconde, l'enchaînement de plus de 6 relations simultanées n'est pas recommandé,
- 5) Les activations consécutives d'une même entrée ne sont pas possibles à des intervalles inférieures à 0,5 s.

NOTA : L'utilisation indifférente des termes UTILISATEUR et FONCTION, s'explique par le fait que nous devons occuper la position d'un utilisateur pour établir les liens entre une entrée et un relais. De ce fait, on crée une fonction réservée à la place d'un utilisateur.

