

PROXILIS SANTÉ

Lecteurs de contrôle d'accès

Lecteurs de proximité 13,56 MHz

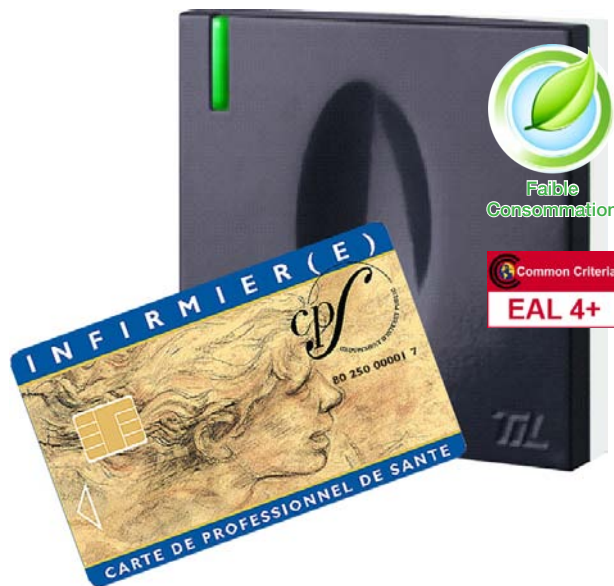
Sécurisé, Adaptable et Évolutif

PROXILIS SANTE fait partie d'une nouvelle génération de lecteurs 13,56 MHz. Entièrement sécurisé et programmable, c'est le premier lecteur à s'adapter réellement à toutes les stratégies de lecture de données et d'identification des établissements de santé.

Évolutif et universel, PROXILIS SANTE permettra d'authentifier et de lire les nouvelles cartes sans contact des Professionnels de Santé (CPS3) dès leur disponibilité.

Il sait également lire tous les autres modèles de badges de contrôle d'accès déjà existant.

Ce lecteur intègre des ressources cryptographiques symétriques et asymétriques et ses liaisons avec l'UTL sont sécurisées. Comparable à un lecteur de Carte Bancaire, il comble toutes les failles de sécurité.



LES PLUS

🕒 Du style

Avec un design ultra fin, disponible en plusieurs couleurs, et son éclairage d'ambiance pour une bonne visibilité dans l'obscurité, PROXILIS s'intègre facilement et avantageusement dans les bâtiments.

🌿 Écologique

PROXILIS participe à l'amélioration énergétique du bâtiment avec un niveau de consommation très inférieur aux lecteurs du marché (0,25 W).

🔑 Disponible en plusieurs déclinaisons

Pour l'intérieur, le lecteur PROXILIS existe aussi en forme slim (pour montants de portes). Pour l'extérieur, une version anti-vandale est également disponible.

Principes & Fonctionnalités

- 🕒 Conçu pour les établissements de santé souhaitant pouvoir intégrer la carte CPS3 dans leur stratégie de sécurité.
- 🕒 Pas de gestion de clef, pas d'encodage client. La clef publique d'authentification est intégrée au lecteur.
- 🕒 PROXILIS peut aussi lire tout modèle de carte 13,56 MHz existant sur site, facilitant ainsi la migration.
- 🕒 Mise à jour du firmware par la ligne de communication ou avec un téléphone NFC ou un PDA, garantissant la pérennité de l'installation.
- 🕒 Communication RS485 cryptée avec signe de vie ou Wiegand/DataClock.

La gamme des lecteurs PROXILIS ECO, STD et PRO

PROXILIS INTERIEUR CARRE



PROXILIS INTERIEUR SLIM



PROXILIS ANTI-VANDELE



LA SÉCURITÉ SANS FAILLE

www.til-technologies.fr

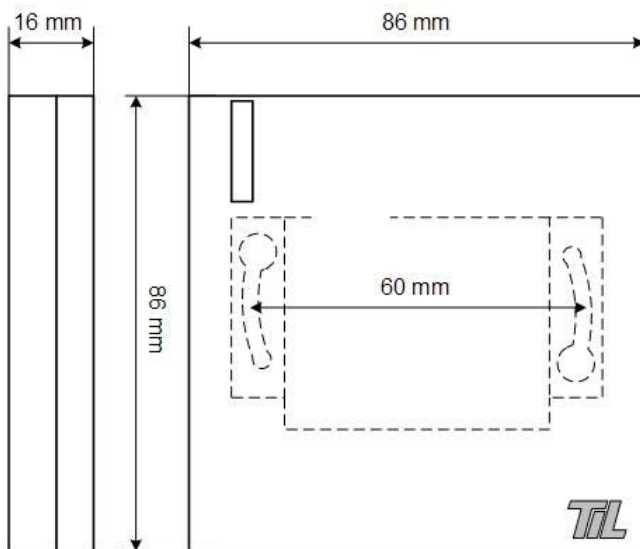


PROXILIS SANTÉ

Lecteurs de contrôle d'accès

Lecteurs de proximité 13,56 Mhz

Cotes mécaniques



Normes & Conformités

Normes :

- Normes ISO14443 A,B et B', ISO15693 (2010), ISO18092. Niveau 1 à 4
- Cryptographie DES, 3DES, AES, RSA, ECC, SHA
- Mémoire de clefs et processeur crypto sécurisé EAL4+

Cartes :

- Cartes CPS3
- Toutes cartes (Mifare Classic, Mifare +, Desfire, ICAO, SLE88, CD21...)

Caractéristiques détaillées

- Alimentation :**
12 VDC (9 à 15 VDC)
- Consommation moyenne :**
0,25 W
- Fréquence d'émission :**
13,56 MHz
- Distance max. entre le module et le lecteur :**
600 m
- Interface de communication :**
RS485 crypté, signe de vie ou Wiegand/DataClock
- Connectique :**
Bornier 4 points inclus
- Matériaux :**
ABS
- Dimensions :**
86 x 86 x 16 mm
- Fixation :**
En applique ou sur boîte d'encastrement 80 mm, 2 vis 4 mm,
- Distance de lecture :**
Jusqu'à 8 cm selon technologie du badge
- Signalisation :**
 - Eclairage d'ambiance blanc
 - Leds rouge/vert pilotables
 - Buzzer intégré
- Température de fonctionnement :**
de +5°C à +40°C
- Poids :**
0,10 kg

Références

Lecteurs PROXILIS SANTE :

- LEC05PS2500-XB5 :** Lecteur intérieur carré sécurisé pour crates CPS + toutes cartes, RS485 sortie bornier, capot noir par défaut.
- LEC05PS2500-XB0 :** Lecteur intérieur carré sécurisé pour cartes CPS + toutes cartes, Wiegand/DataClock sortie bornier, capot noir par défaut.

Capots PROXILIS carrés - couleurs standards

- CAP05MF2000-G :** capot Proxilis carré, gris
- CAP05MF2000-B :** capot Proxilis carré, blanc
- CAP05MF2000-BL :** capot Proxilis carré, bleu
- CAP05MF2000-VI :** capot Proxilis carré, violet
- CAP05MF2000-MR :** capot Proxilis carré, marron

Autres couleurs sur demande

- Coût supplémentaire forfaitaire fixe.
- Quantité minimum pour lancement de production.



Votre distributeur

Contact Commercial
Contact Marketing

> info@til-technologies.fr
> marketing@til-technologies.fr

LA SÉCURITÉ SANS FAILLE

www.til-technologies.fr

