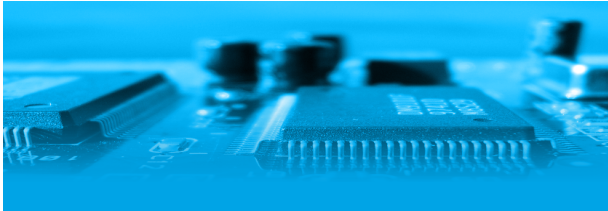




LECTEUR EVOLUTION KB



Les Plus

MAÎTRISE DES CLÉS DE CRYPTAGE

A travers un logiciel et des badges de programmation, le client peut maîtriser ses clés de cryptage et personnaliser ses lecteurs standards.

Il peut également protéger sa clé «maître» par diversification des clés présentes dans les badges.

ARCHITECTURE SÉCURISÉE EN MODE ANSSI

Raccordé à des modules spécifiques (RS485 crypté AES128), EVOLUTION KB est disponible en version «lecteur transparent» ANSSI 1 (aucune clé de cryptage stockée dans le lecteur) et en version ANSSI 2, avec effacement des clés en cas d'arrachement du mur.

PERSONNALISÉ À VOS COULEURS

Grâce à son capot amovible, EVOLUTION KB peut être livré personnalisé à vos couleurs (option payante). L'éclairage d'ambiance est également paramétrable pour une intégration visuelle agréable.

Principales caractéristiques

- La lecture sécurisée des données utilise des algorithmes publics et reconnus (TDES, AES, RSA, HMAC-SHA-256...)
- Formats de sortie : DataClock / Wiegand ou RS485 crypté AES128
- L'anti-arrachement (par accéléromètre) et le signal de vie sont remontés via les Modules TIL
- L'option biométrique nécessite un kit de programmation spécifique et fonctionne uniquement avec des badges Desfire. Elle ne fonctionne pas en mode «transparent» ANSSI 1
- Boîtiers en polycarbonate renforcé IP65 imperméable aux jets d'eau et à la poussière.
- Capots disponibles en plusieurs couleurs et éclairage d'ambiance réglable 360 couleurs



Disponible avec capteur biométrique

Contrôle renforcé et flexibilité

EVOLUTION KB est un lecteur de contrôle d'accès sans contact qui intègre un clavier 12 touches.

Il permet l'identification des utilisateurs aussi bien par lecture d'un support RFID que par saisie d'un code clavier personnel.

Un même lecteur EVOLUTION KB peut fonctionner en mode multiple. Il autorise, par exemple, la lecture de badges pour une catégorie de personnel et la saisie de codes pour une autre partie des utilisateurs (visiteurs, intervenants temporaires...).

Pour le niveau de sécurité supérieur, EVOLUTION KB propose un mode d'identification renforcée «badge + code clavier».

Enfin, pour une réelle authentification de l'utilisateur, le lecteur est également disponible avec un capteur d'empreintes digitales incorporé en partie basse.

Comme le reste de la gamme EVOLUTION, le modèle KB sait lire l'ensemble des identifiants de la famille Mifare® et se décline en plusieurs niveaux de lecture : de la simple remontée du n° UID des identifiants à la lecture sécurisée de données stockées en zone protégée (fichiers ou secteurs).

Une gamme bi-fréquence Bluetooth, pour lecture des smartphones est également disponible (fiche spécifique disponible).

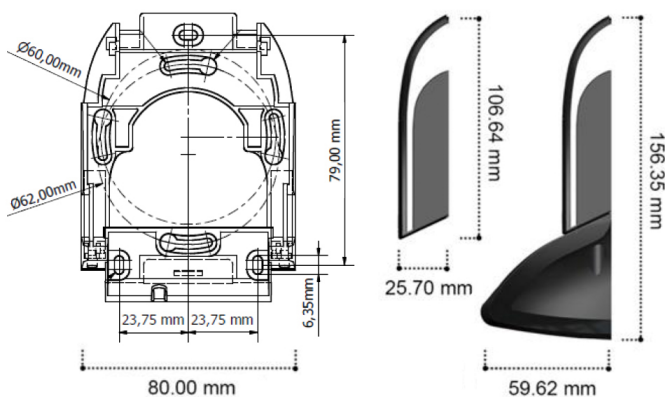
LES LECTEURS 13,56 MHZ DE LA GAMME EVOLUTION

EVOLUTION IN	EVOLUTION XS	EVOLUTION ST	EVOLUTION KB	EVOLUTION TL

LECTEUR EVOLUTION KB

Cotes mécaniques

Vues de profil et de face



Références

Lecture UID non sécurisé MIFARE / MIFARE+ / DESFIRE EV1

- LEC05XF2240-NB0 : Lecteur-clavier EVOLUTION KB (UID), multi-formats Wiegand/Dataclock, sortie bornier, noir
- LEC05XF2240-NB5T : Lecteur-clavier EVOLUTION KB (UID), RS485, sortie bornier, noir

Lecture sécurisée MIFARE / MIFARE+ / DESFIRE EV1

- LEC05XF2040-NB0 : Lecteur-clavier EVOLUTION KB sécurisé, multi-formats Wiegand/Dataclock, bornier, noir
- LEC05XF2040-NB5T : lecteur-clavier EVOLUTION KB sécurisé, RS485, sortie bornier, noir
- LEC72ST0140-NB0 : Lecteur-clavier EVOLUTION KB sécurisé + capteur biométrique, multi-formats Wiegand/Dataclock, sortie bornier, noir
- LEC72ST0140-NB5T : Lecteur-clavier EVOLUTION KB sécurisé + capteur biométrique, RS485, sortie bornier, noir

Lecture et communication sécurisées en mode ANSSI 1 (lecteur transparent)

- LEC05XF4240-NB5 : Lecteur EVOLUTION KB transparent, RS485, sortie bornier, noir

Lecture sécurisée bi-fréquence Bluetooth + MIFARE / MIFARE+ / DESFIRE EV1

- Voir fiche spécifique

Caractéristiques détaillées

- **Alimentation** : 7 à 28 VDC
- **Consommation moyenne** : 130 mA
- **Fréquence / Identifiants** : 13.56 MHz - ISO14443 A & B, ISO18092 (NFC). Puces MIFARE® Ultralight & Ultralight C, MIFARE Classic, MIFARE Plus, MIFARE DESFire EV1 & EV2, NFC, SMART MX, CPS3, Moneo, iCLASS, PicoPass.
Gamme Bluetooth : voir fiche spécifique
- **Distance max. entre le module et le lecteur** : 100 m (Wiegand/Dataclock) à 600 m (RS485)
- **Interface de communication** : Data/clock ISO2, Wiegand ou RS485 crypté AES128
- **Connectique** : Bornier débrochable 10 points
- **Protection** : Détection de l'arrachement par accéléromètre + possibilité d'effacement des clés
- **Dimensions** : 107 x 80 x 26 mm
- **Fixation** : Murale en applique ou sur pots électriques (entraxe 60 mm)
- **Distance de lecture** : Jusqu'à 6 cm avec un badge Mifare Classic et 4 cm avec un badge Desfire EV1, sur tout type de support y compris métal, sans entretoise
- **Signalisation paramétrable** :
 - » 2 LEDs RVB pilotables - 360 coul. programmables par badge
 - » Buzzer intégré (pilotable avec automates NG / V3 uniquement)
- **Matériaux** :
 - » ABS-PC UL-V0 (noir)
 - » ASA-PC-UL-V0 UV (blanc)
- **Résistance / étanchéité** : IK10 (hors capteur biométrique), IP65 (hors connectique)
- **Température de fonctionnement** : -20°C à +70°C ou -10°C à +50°C si capteur biométrique
- **Humidité** : 0 à 95%
- **Poids** : 0,225 kg (hors module biométrique)

Programmation de la lecture sécurisée

- Si le client utilisateur ne souhaite pas gérer les clés de cryptage nécessaires à la lecture sécurisée des badges, il recevra des lecteurs déjà programmés par TIL.
- Si le client souhaite maîtriser ses clés de cryptage, il devra acheter un kit de programmation qui lui permettra d'encoder ses badges et de configurer ses lecteurs. TIL livrera des lecteurs non programmés.

Contact Commercial : info@til-technologies.fr
Contact Marketing : marketing@til-technologies.fr