

Lecteurs MorphoAccess Série J

Biométrie

Lecteurs de contrôle d'accès

Simplicité et fiabilité

Les lecteurs J-BIO et J-DUAL constituent l'entrée de gamme des capteurs d'empreintes digitales de MORPHO. Design, simples et performants, ils sont reconnus pour leur précision de reconnaissance et offrent un excellent rapport coût / efficacité.

Ces lecteurs biométriques sont compatibles avec le système de contrôle d'accès centralisé MICRO-SESAME et doivent être associés à un module de commande UTIL ou TILLYS.

Le lecteur J-BIO permet une utilisation en identification directe. Dans ce mode de fonctionnement, les empreintes des utilisateurs sont stockées en base de donnée. Cet usage nécessite un accord de la CNIL.

Le lecteur J-DUAL fonctionne quant à lui en mode authentification. Il nécessite l'utilisation de badges sans contact, dans lesquels sont stockées les données biométriques.

Deux formats sont supportés : MIFARE ou DESFIRE. Aucune autorisation de la CNIL n'est nécessaire, les données biométriques étant transportées par l'utilisateur lui-même et stockées dans des secteur/fichiers du badge sécurisés.



Principes & Fonctionnalités

- Les fonctions d'enrôlement biométrique sont directement intégrées dans MICRO-SESAME avec l'option logicielle **MS-BIO**.
- En mode identification directe (empreintes en BDD), le lecteur J-BIO peut gérer jusqu'à 500 utilisateurs (2 empreintes par individu). Une licence permet de monter jusqu'à 3000 utilisateurs.
- En mode authentification (empreintes dans les badges), le nombre d'utilisateurs est illimité car il n'est lié qu'aux capacités de MICRO-SESAME.
- Un mode mixte permet de gérer à la fois des employés identifiés par leurs empreintes et des visiteurs avec badge uniquement.

LES PLUS

- Rapidité**
La reconnaissance d'empreinte prend 0,6 seconde en mode authentification et 0,8 secondes en mode identification.
- Facilité d'installation**
Les lecteurs sont directement adaptable sur les boîtiers électriques standard et se raccordent aux modules TIL en RS485.
- Robustesse**
Ces lecteurs compacts sont IP65 et peuvent être installés en extérieur.

Biométrie

LECTEUR MORPHO SÉRIE J	LECTEURS MORPHO SÉRIE 500	ENRÔLEUR MSO300
		

LA SÉCURITÉ SANS FAILLE

www.til-technologies.fr

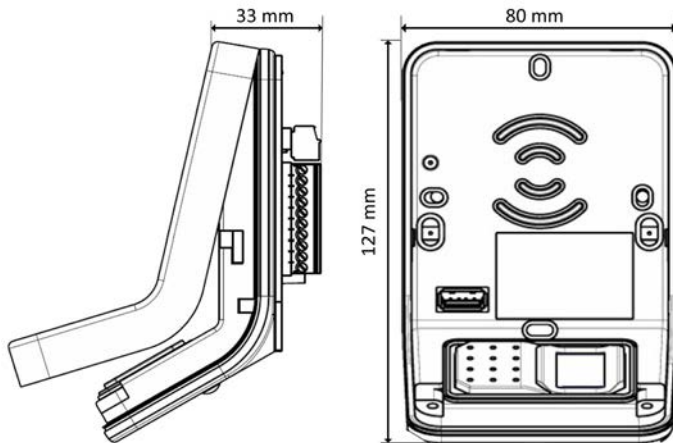


Lecteurs MorphoAccess Série J

Biométrie

Lecteurs de contrôle d'accès

Cotes mécaniques



Références

Lecteurs

- ⦿ **LEC72SG0300-NB0** : lecteur biométrique J-BIO avec base de données intégrée de 500 utilisateurs, noir, sortie bornier
- ⦿ **LEC72SG0400-NB0** : lecteur biométrique J-DUAL avec lecteur MIFARE/DESFIRE intégré, noir, sortie bornier

Enrôleurs & encodeurs

- ⦿ **ENR72SG10** : kit d'enrôlement d'empreintes : enrôleur SAGEM MSO300 + logiciels MACI et VERIF
- ⦿ **ENR72SG06** : encodeur de badges MIFARE/DESFIRE - USB

Modules électroniques

- ⦿ **MB/CPU485-BIO1** : bornier convertisseur RS485 pour lecteur biométrique gamme MORPHO
- ⦿ **MDP1-485BIO1-RD** : Module porte pour UTIL/TILLYS, 1 lecteur biométrique gamme MORPHO, RS485, montage rail DIN
- ⦿ **MDPES-485BIO1-RD** : Module Entrée/Sortie pour UTIL/TILLYS, 2 lecteurs biométriques gamme MORPHO, RS485, montage rail DIN

Intégration MICRO-SESAME

- ⦿ Cette option nécessite l'achat de la licence logicielle **MS-BIO**.
- ⦿ L'enrôlement des empreintes s'effectue directement depuis la fiche identifiant MICRO-SESAME, à travers l'enrôleur MSO300.
- ⦿ L'encodage des données biométriques sur les badges MIFARE ou DESFIRE s'effectue sur l'encodeur SDIO10.

Caractéristiques détaillées

- ⦿ **Capteur optique** :
14 x 22 mm, 500 dpi, 256 niveaux de gris
- ⦿ **Badges sans contact** :
13,56 MHz MIFARE (1K, 4K) et DESFIRE (2K, 4K, 8K)
- ⦿ **Alimentation** :
9 -16 V
- ⦿ **Consommation** :
250 mA à 12 V
- ⦿ **Communication** :
RS485, Wiegand, Data/Clock, Ethernet (10/100 base T), option Wi-Fi.
- ⦿ **Dimensions** :
H 127 x L 80 x P 61,5 mm
- ⦿ **Mode de fixation** :
murale en applique
- ⦿ **Sécurité** :
capteur anti-arrachement et vis sécurisées
- ⦿ **Signalisation** :
LED multicolore, buzzer intégré
- ⦿ **Matériaux** :
Plastique
- ⦿ **Indice de protection** :
IP65
- ⦿ **Température de fonctionnement** :
De -10°C à +50°C
- ⦿ **Taux d'humidité** :
De 10% à 80%
- ⦿ **Poids** :
193 g
- ⦿ **Certification de compatibilité** :
CE, CB, FCC, RoHS, REACH

Votre distributeur

Contact Commercial
Contact Marketing

> info@til-technologies.fr
> marketing@til-technologies.fr

LA SÉCURITÉ SANS FAILLE

www.til-technologies.fr

