

SX-360Z



ZOOM SUR VOTRE INSTALLATION

Une optique à focale variable, trois capteurs à double éléments, 276 faisceaux : un IRP plafond doté de performances exceptionnelles.

OPTEX réinvente l'infrarouge passif 360° à montage plafond. Son "zoom" assure un fonctionnement identique pour toutes les hauteurs de plafond comprises entre 2,4 et 5 mètres. 276 zones de détections pour quadriller sans faille le local protégé sur un cercle de 18 mètres de diamètre.

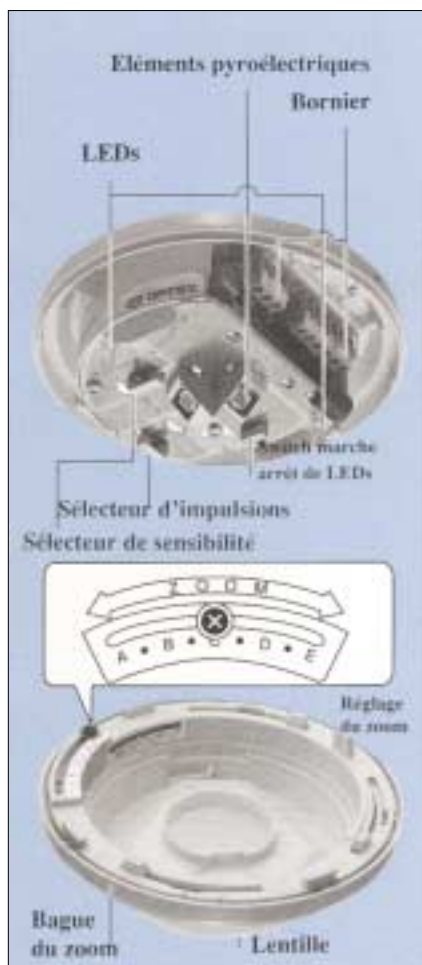
Le SX360Z est le détecteur plafond idéal pour de nombreuses applications : marché domestique ou commercial, petits et grands locaux.

- Le seul IRP avec zoom (breveté)



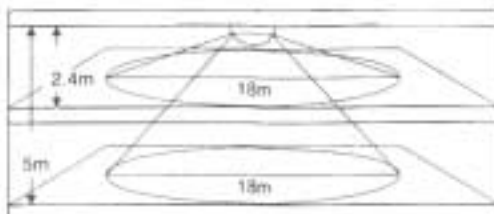
Grâce au zoom, il est possible d'ajuster hauteur de plafond, l'angle de détecteur

SX-360Z



CARACTERISTIQUES

- **Une densité de faisceaux exceptionnelle**
Les 276 faisceaux du SX360Z assurent un quadrillage parfait de la zone protégée. Suppression des angles morts. Précision de la détection.
- **Une simple rotation de la lentille** permet d'ajuster l'optique aux conditions du site. Il est possible d'obtenir une protection de 18 mètres aussi bien sous plafond de 2,4 m que sous 5 m.

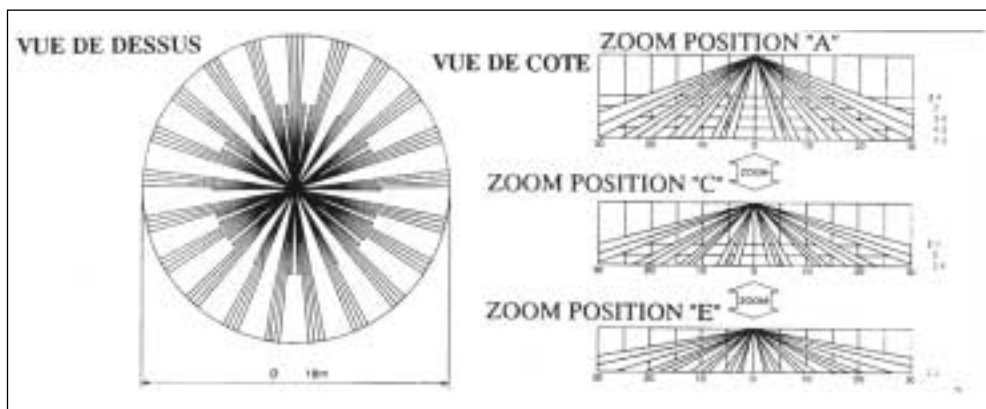


- **Lentille multifocus (brevetée)**
Forme verticale des zones pour plus d'efficacité.
- **Protection contre les déclenchements intempestifs**
 - Protection HF (onde radio) : pas de déclenchement pour 30 V/m de 100 MHz à 1,2 GHz.
 - Protection contre les variations de température. Pas de déclenchement intempestif provoqué par des températures chaudes ou froides (-10°C à +55°C) ni par des variations lents de température.
 - Circuit réducteur de bruit.
 - Comptage : réglable à 1,2 ou 4 impulsions
 - Sensibilité réglable : élevée, moyenne, basse.

• 2 voyants commutables.

• **Option**
SX360V : modèle avec mémoire d'alarme et double blindage des capteurs pyroélectriques.

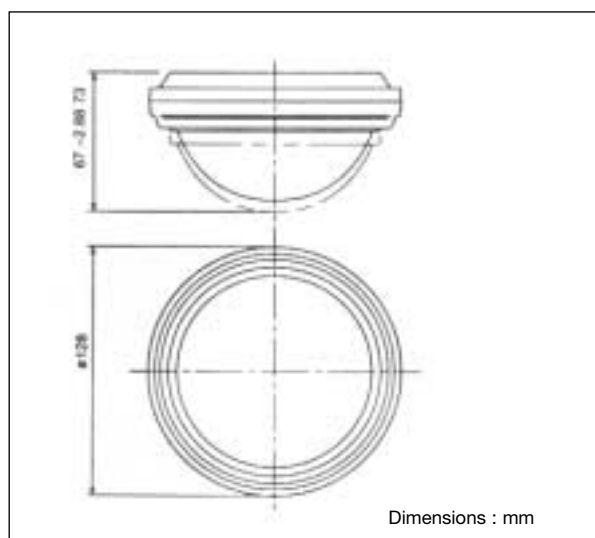
ZONE DE DETECTION



SPECIFICATIONS

Modèle	SX360Z	SX360SZV
Couverture	360°, ø 18 m (zoom)	
Nombre de zones	276	
Hauteur de fixation	Plafond de 2,4 à 5 m	
Sensibilité	0,6 m/s à 1,6°C	
Vitesse détectable	0,3 à 3 m/s	
Durée d'alarme	2 ± 0,5 s	
Sortie d'alarme	NF 28 Vcc 0,2 A	
Autoprotection	NF / ouvert sphère retirée	
Comptage	20 ± 5 s / 1, 2 ou 4 impulsions	
Alimentation	de 6 à 18 Vcc	
Consommation	13 mA nominal / 18 mA maxi	13 mA nominal / 25 mA maxi
Poids	224 g	227 g
Température de fonctionnement	-20°C à + 55°C	
Perturbation HF	Pas d'alarme pour 30 V/m	
Mémoire d'alarme	sans	Tension de commande : 0 à 1 Vcc

DIMENSIONS



CACHET INSTALLATEUR



475 Rue Piani
69480 Ambérieux d'Azergues
☎ : 04.37.55.50.50
☎ : 04.37.55.50.59
<http://www.optex-security.com>