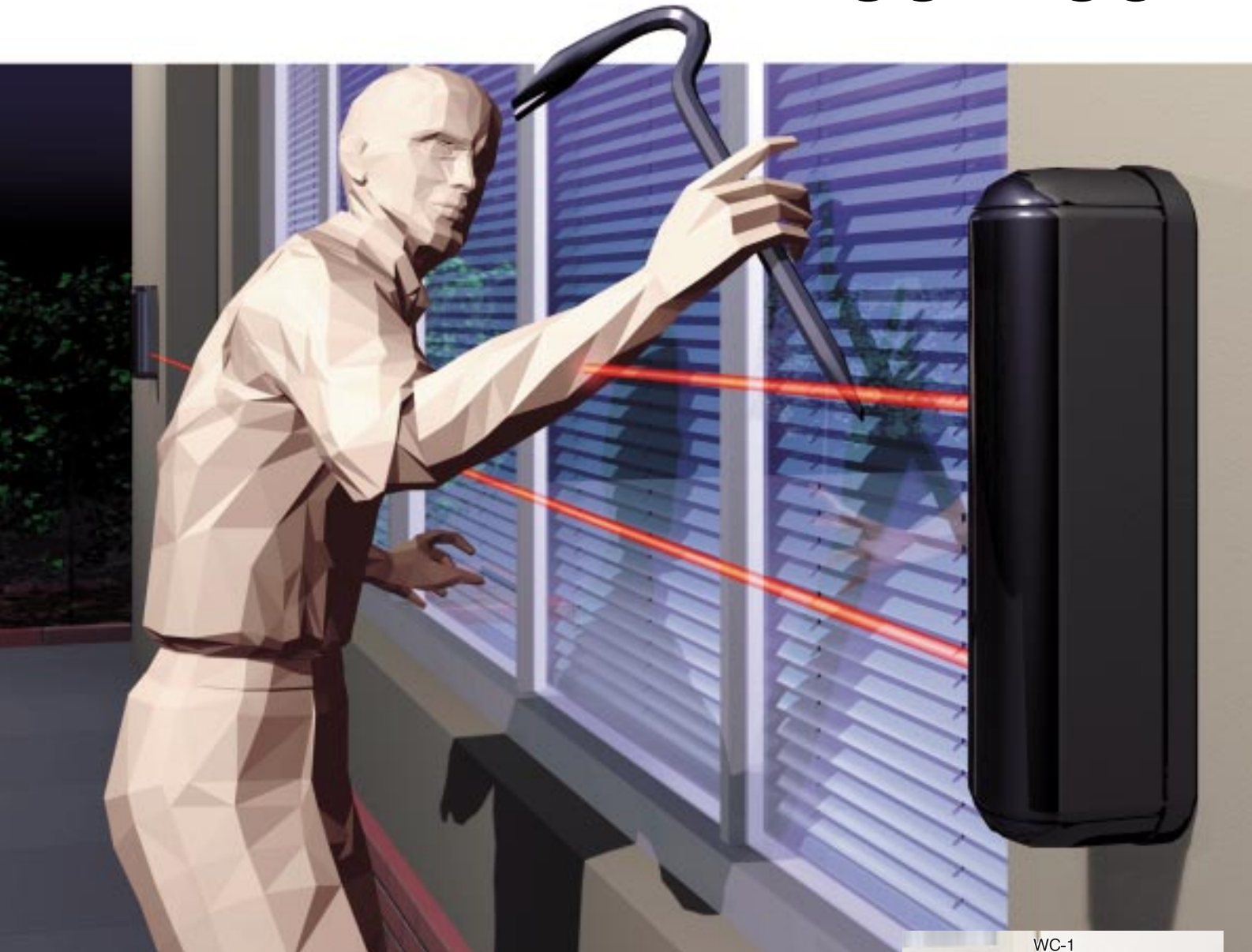


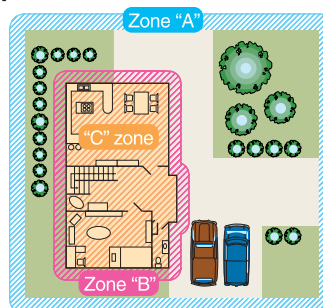
# BOUNDARY GARD™ BX-100PLUS



## L'alarme avant l'intrusion !

OPTEX présente une nouvelle conception, BOUNDARY GARD™, offrant une protection plus sûre et différentes options. Ce produit est spécialement conçu pour protéger le périmètre d'un bâtiment appelé zone B.

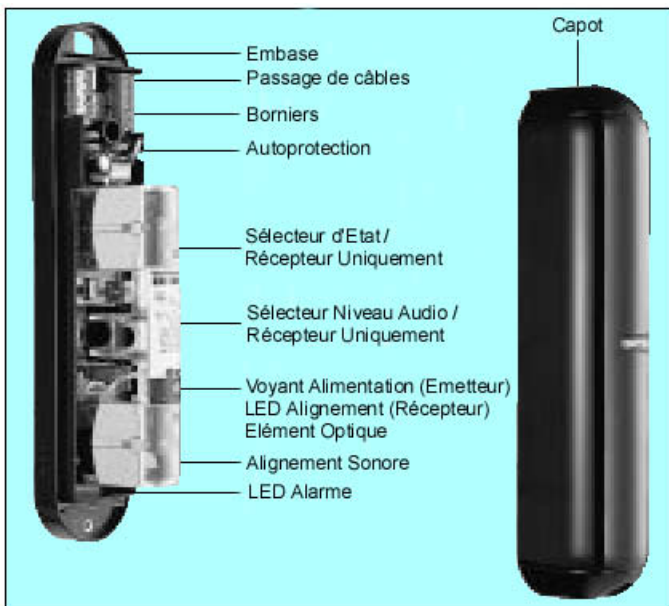
Jusqu'à présent, seules les portes et les fenêtres de la zone B étaient protégées par des contacts magnétiques ou des détecteurs de bris de verre. Dorénavant, BOUNDARY GARD™ protège l'extérieur du bâtiment en détectant l'intrus avant la tentative d'intrusion et peut aussi exercer un effet dissuasif, grâce au buzzer intégré, avant l'effraction.



WC-1  
(Capot Décoratif Blanc)



# BOUNDARY GARD™ BX-100PLUS



## CARACTERISTIQUES

- **DEUX SORTIES RELAIS NO et NF**

Des sorties relais NO et NF sont disponibles pour la sécurité et d'autres applications:

Alarme locale, Commande de carillon et Automatisation peuvent être simultanément activés.

- **DESIGN ATTRACTIF, PROFILE**

Ce produit s'harmonise avec tous les types d'architecture, grâce à sa conception compacte, sa couleur blanche en option, avec son capot pouvant être peint.

- **ALIGNEMENT FACILE AVEC INDICATION VISUELLE ET SONORE**

Ce détecteur ne nécessite aucun ajustement vertical.

Un **buzzer** et une **LED** signalent un mauvais alignement ou une coupure de faisceaux. Ils contribuent à faciliter l'alignement. De même, le témoin sonore d'alignement/Alarme peut avoir un effet dissuasif. Cette possibilité peut être désactivée grâce à un commutateur situé dans le détecteur.

- **FILTRE LUMIERE**

Un filtre améliore le comportement du produit face aux sources lumineuses extérieures, le rendant plus fiable et moins sensible aux sources lumineuses clignotantes

- **CONTROLE AUTOMATIQUE DE GAIN**

Ce procédé améliore le comportement du produit face à des perturbations extérieures, comme l'apparition de brouillard (visibilité réduite), à condition que la qualité d'alignement soit parfaite.

## APPLICATIONS

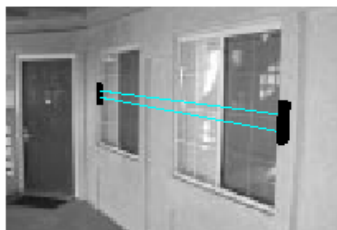
### MAGASINS



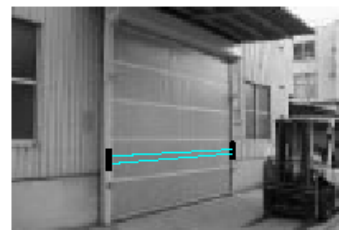
### BUREAUX



### RESIDENCES



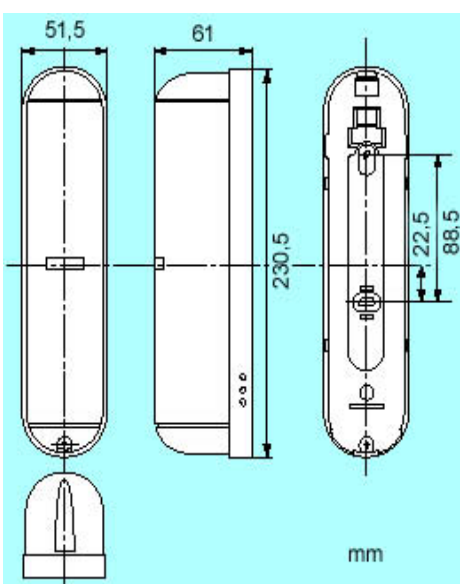
### ENTREPOTS



## SPECIFICATIONS

Modèle	BX-100PLUS
Portée	Extérieure: 30m Intérieure: 60m
Portée max des faisceaux	300m
Principe de détection	Coupage simultanée des 2 faisceaux
Durée de coupure	50ms
Alimentation	10.5 – 28Vcc
Consommation	55mA (au repos) / 75mA (max)
Durée d'alarme	Environ 2s
Sortie relais	2 sorties relais NO et NF 28Vcc 0.2A (maxi) chacun
Durée sonore	Environ 15s
Volume sonore	Environ 70dB à 1m
Autoprotection	NF, ouvre quand le capot est retiré
Température maxi	-35°C à +55°C
Humidité relative maxi	95%
Alignement angulaire	+/- 92° Horizontalement
Montage	Murale (Int/Ext)
Poids	400 gr
Protection	IP54

## DIMENSIONS



## OPTIONS

- **CALE D'ESPACEMENT: SP-1**

Pour rehausser le produit du mur de fixation.

- **PROTECTION METALLIQUE: MG-1**

Protège les détecteurs contre le vandalisme.

- **CAPOT DECORATIF BLANC: WC-1**

Permet d'harmoniser le produit avec différents types d'architecture. Une casquette est fournie, pouvant se fixer sur le capot, pour une protection contre la pluie et le gel. (Voir recto).



475 Rue Piani  
69480 Ambérieux d'Azergues

☎ : 04.37.55.50.50

☎ : 04.37.55.50.59

<http://www.optex-security.com>