

498-CSA & 498-1512

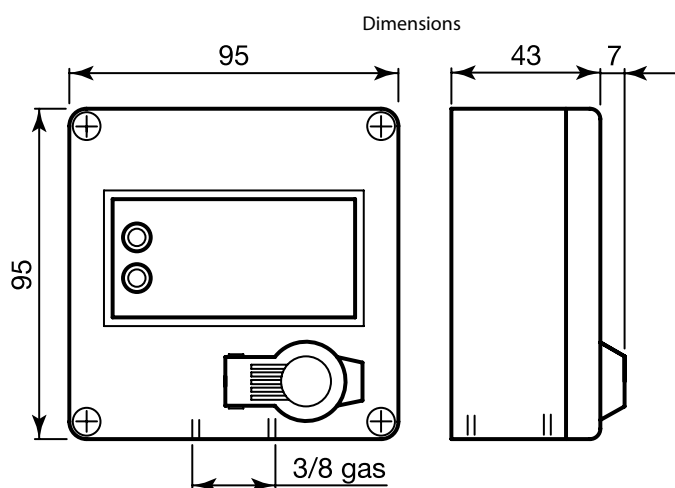


Boîtier de commande à clé extérieur

La construction robuste du boîtier en aluminium moulé sous pression assure une résistance maximale. Il est équipé d'une autoprotection à l'ouverture.

Il est utilisé pour le lancement de la temporisation d'entrée des systèmes d'alarme ou pour tout asservissement en basse tension.

- Boîtier à clé en saillie
- Aluminium moulé sous pression, peinture époxy blanche
- Contact de sortie repos et travail (NO/NF)
- 2 LEDs – 12 V DC 10 mA libre de commande
- Connexions sur borniers
- Autoprotection à l'ouverture
- Code 498-CSA: avec 5 clés (différentes pour chaque produit)
- Code 498-1512: 3 clés identiques pour tous les produits
- IP 65



Spécifications

Code	Description	Conditionnement	Poids total
498-CSA	Boîtier de commande	1	0,51 Kg
498-1512	Boîtier de commande avec clés identiques	1	0,51 Kg