

Module Porte pour UTiL / TILLYS

Modules déportés

Fiche technique (MDP1_RS485)

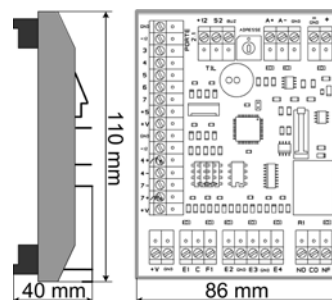
Présentation

Module 1 Porte pour UTiL / TILLYS (1 lecteur, disponible en versions rail DIN ou boîtier BTE21).

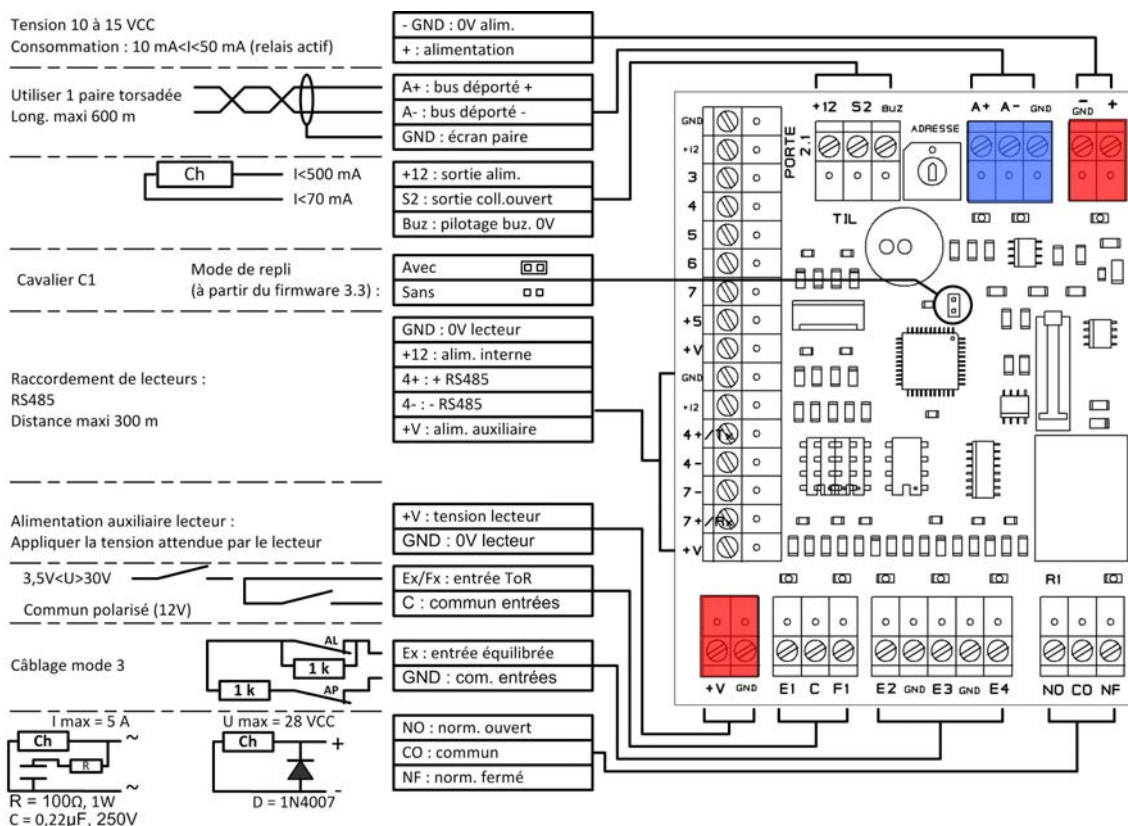
Connexion pour un lecteur RS485.

Ce module est équipé d'un mode de repli activable par cavalier permettant une ouverture automatique de la porte en cas de perte de bus.

En cas d'utilisation du mode de repli, l'équipement de verrouillage doit être raccordé en sécurité positive pour fonctionner correctement.



Câblage



En mode de repli, le relais de commande est alimenté dès que le module est sous tension et le bus correctement raccordé à l'UTL.
Assurer la connexion du mécanisme de verrouillage en sécurité positive en câblant l'équipement entre les bornes

Protection des équipements : Afin d'assurer un parfait fonctionnement des équipements et éviter les interférences, raccorder le 0 volt des cartes électroniques à la terre.

Caractéristiques principales

Caractéristique	Valeur(s)
Tension d'alimentation	10VCC min, 15VCC max
Consommation	10mA min, 50mA max
Espace d'adressage	1 à 8 sur les 2 bus
Durée minimale de prise en compte de l'impulsion	> 32 ms
Consulter le guide des registres pour toute autre information.	