

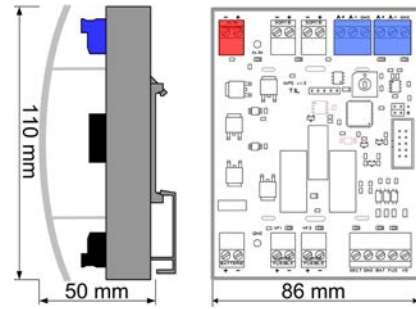
Interface d'Alimentation Protégée et Sécurisée

Modules déportés

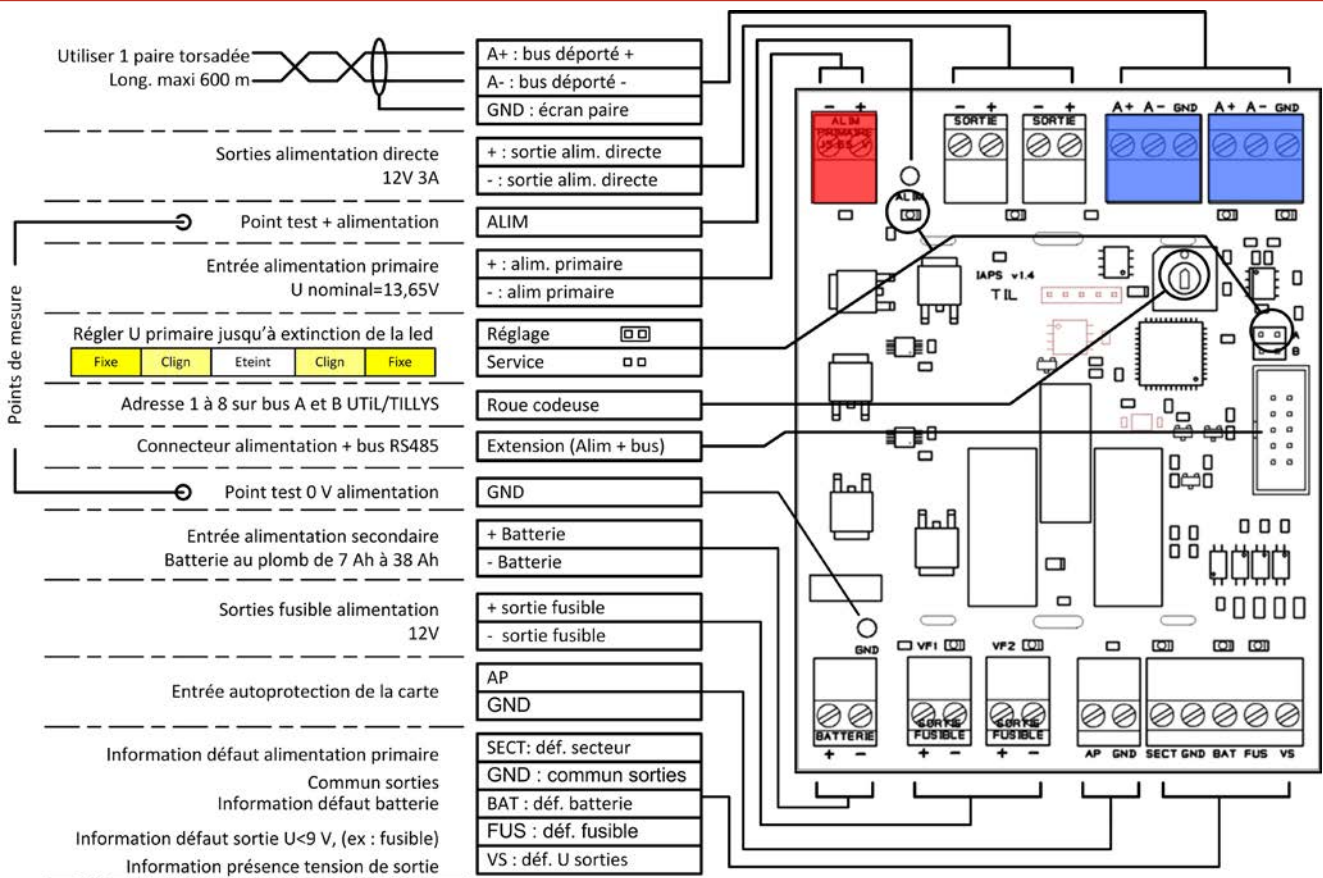
Fiche technique (MDIAPS)

Présentation

L'Interface d'Alimentation Protégée et Sécurisée est un superviseur d'alimentation avec contrôle et charge d'une batterie.
(Les bus déportés ne sont pas protégés)



Câblage



Protection des équipements : Afin d'assurer un parfait fonctionnement des équipements et éviter les interférences, raccorder le 0 volt des cartes électroniques à la terre.

Caractéristiques principales

Caractéristiques	Valeurs
Tension d'alimentation	13,65 V
Consommation	15 mA @ 13,65 V (0,2 W)
Espace d'adressage	de 1 à 8 sur les 2 bus

Consulter le guide des registres pour toute autre information.

Raccordement d'une alimentation AL1540 sur un MD-IAPS

Le module MD-IAPS permet de surveiller et sécuriser une alimentation AL1540 ou autre alimentation à découpage à tension réglable dont le courant de sortie est compris entre 3 et 4 A.

Afin d'obtenir un fonctionnement correct, procéder au raccordement de l'alimentation comme sur le schéma suivant :

