

# Lecteur de proximité LXS

Lecteurs 13,56 MHz

Fiche technique (LEC05XF1700\_1900-NBX)

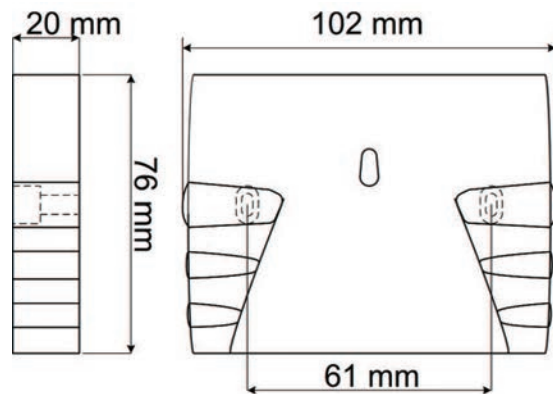
## Description

Lecteur de proximité MIFARE, MIFARE plus, DESFire, DESFire EV1, Ultralight C, N° CSN ISO 14443-B (sécurisé, Data/Clock ou Wiegand, sortie borniers).

Concerne les lecteurs : LEC05XF1700-NB0, LEC05XF1900-NB2

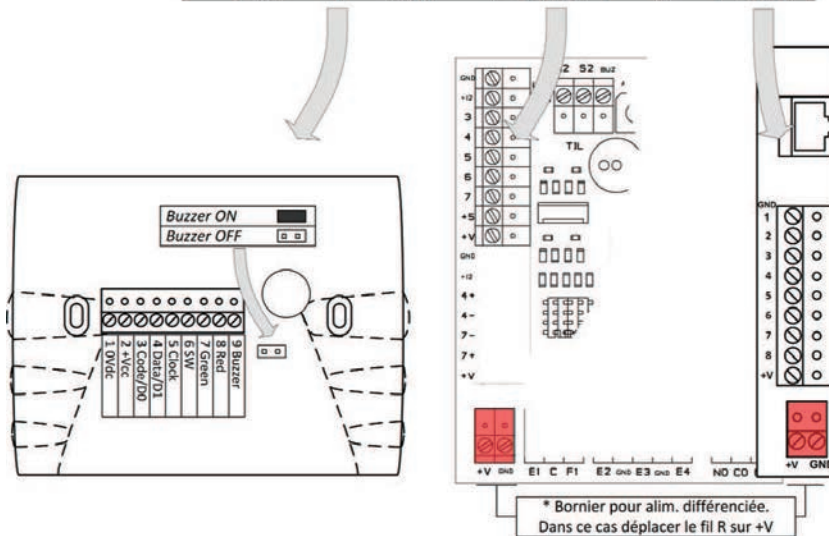
### Préconisations

- Utiliser une alimentation externe protégée par fusible (ou IAPS) connectée sur le bornier d'alimentation différenciée.
- Raccorder le blindage à la tôle de référence (chemin de câble, fond de coffret, ...).



## Câblage

Correspondance borniers				
Lecteur DA/CK	Lecteur Wiegand	MDP1A	MDPES	MB/RJ45
1 0Vdc	1 0Vdc	GND	GND	GND 1
7 Green (led verte)	7 Green (led verte)	3	VV1/VV2/4-	3
4 Data/D1	3 Code/D0	4	DA1/DA2/4+	4
8 Red (led rouge)	8 Red (led rouge)	5	VR1/VR2/7-	5
9 Buzzer	9 Buzzer	6	SA1/SA2	6
5 Clock	4 Data/D1	7	CK1/CK2/7+	7
2 +Vcc	2 +Vcc	+12 ou +V	+V	2 ou +V



\* Bornier pour alim. différenciée.  
Dans ce cas déplacer le fil R sur +V

## Caractéristiques principales

Caractéristiques	Valeurs
Tension d'alimentation	10,5 V min, 15 V max
Consommation	120 mA @ 12V (1,4W)
Raccordement	MB/RJ45, MDP1, MDL1, MDPES
Distance de raccordement	100 m
Pilote UTiL	Suivant programmation

## Recommandations : raccordement des équipements situés en zone non sécurisée

Afin de prévenir les tentatives d'intrusion par court-circuit des lecteurs situés en zone non sécurisée, il est recommandé de protéger leur alimentation par un fusible, conformément au schéma présenté.

Schéma de raccordement type :

