

Lecteur de proximité LXS MIFARE

Lecteurs 13,56 MHz

Fiche technique (LEC05MF1200-XB0)

Description

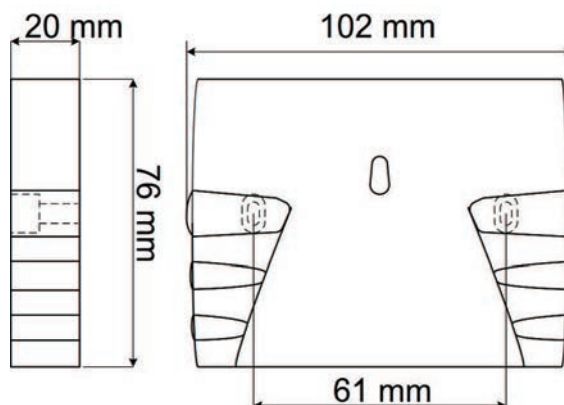
Lecteur de proximité MIFARE (sécurisé, multiformats ou RS485 ou RS232 suivant référence, sortie bornier).

Cartes compatibles

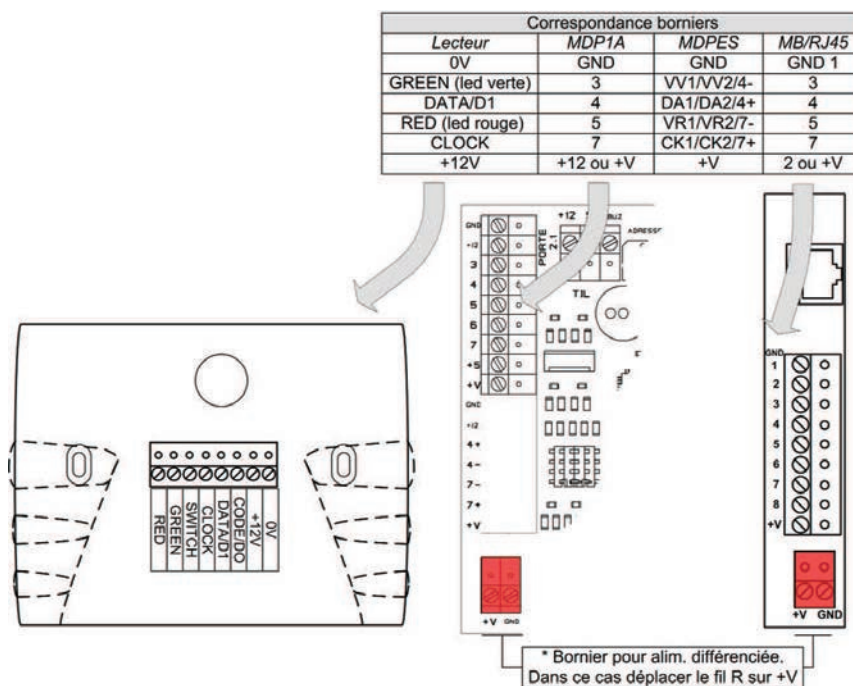
- MIFARE ISO 14443-A-part3

Préconisations

- Utiliser une alimentation externe protégée par fusible (ou IAPS) connectée sur le bornier d'alimentation différenciée.
- Raccorder le blindage à la tôle de référence (chemin de câble, fond de coffret, ...).



Câblage



Caractéristiques principales

Caractéristiques	Valeur(s)	
Tension d'alimentation	10,5 V min, 15 V max	
Consommation	120 mA @ 12 V (1,4 W)	
Raccordement	Multiformats ISO2	Autres
	MB/RJ45, MDP1, MDL1, MDPES	
Distance de raccordement	100 m	
Pilote UTiL	MS ISO2-Magstripe (2)	Suivant configuration

Recommandations : raccordement des équipements situés en zone non sécurisée

Afin de prévenir les tentatives d'intrusion par court-circuit des lecteurs situés en zone non sécurisée, il est recommandé de protéger leur alimentation par un fusible, conformément au schéma présenté.

Schéma de raccordement type :

