

# Lecteur clavier

## Claviers

Fiche technique (LEC47AC0260-XL0)

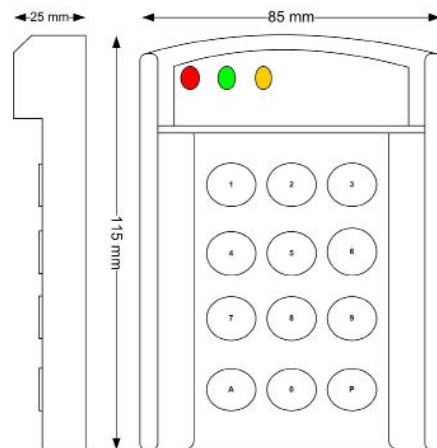
## Description

Lecteur clavier SUN intérieur/extérieur à 12 touches métalliques rétro-éclairées.

Ce lecteur clavier INOX IP65 V2 est multi-format, dataclock ou wiegand, et inclut une sortie câble.

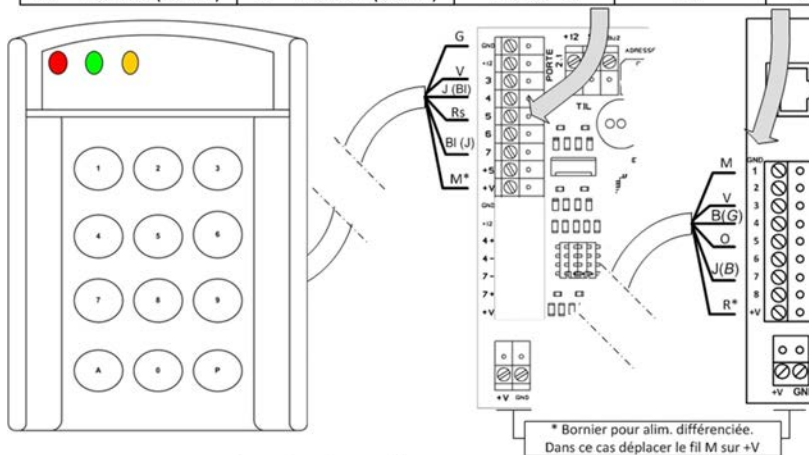
### Préconisations

- Utiliser une alimentation externe protégée par fusible (ou IAPS) connectée sur le bornier d'alimentation différenciée.
- Raccorder le blindage à la tôle de référence (chemin de câble, fond de coffret, ...).



## Câblage

| Correspondance borniers |                       |           |            |         |
|-------------------------|-----------------------|-----------|------------|---------|
| Lecteur (ISO 2)         | Lecteur Wiegand       | MDP1A     | MDP2       | MB/RJ45 |
| G – gris (alim)         | G – gris (alim)       | GND       | GND        | GND 1   |
| V – vert (led verte)    | V – vert (led verte)  | 3         | VV1/VV2    | 3       |
| J – jaune (data)        | Bl – blanc (data0)    | 4         | DA1/DA2/4+ | 4       |
| RS – rose (led rouge)   | RS – rose (led rouge) | 5         | VR1/VR2    | 5       |
| Bl – blanc (clock)      | J – jaune (data1)     | 7         | CK1/CK2/4- | 7       |
| M – marron (alim+)      | M – marron (alim+)    | +12 ou +V | +V         | 2 ou +V |



\* Bornier pour alim. différenciée. Dans ce cas déplacer le fil M sur +V.

Les couleurs entre parenthèses correspondent à un raccordement en mode Wiegand.

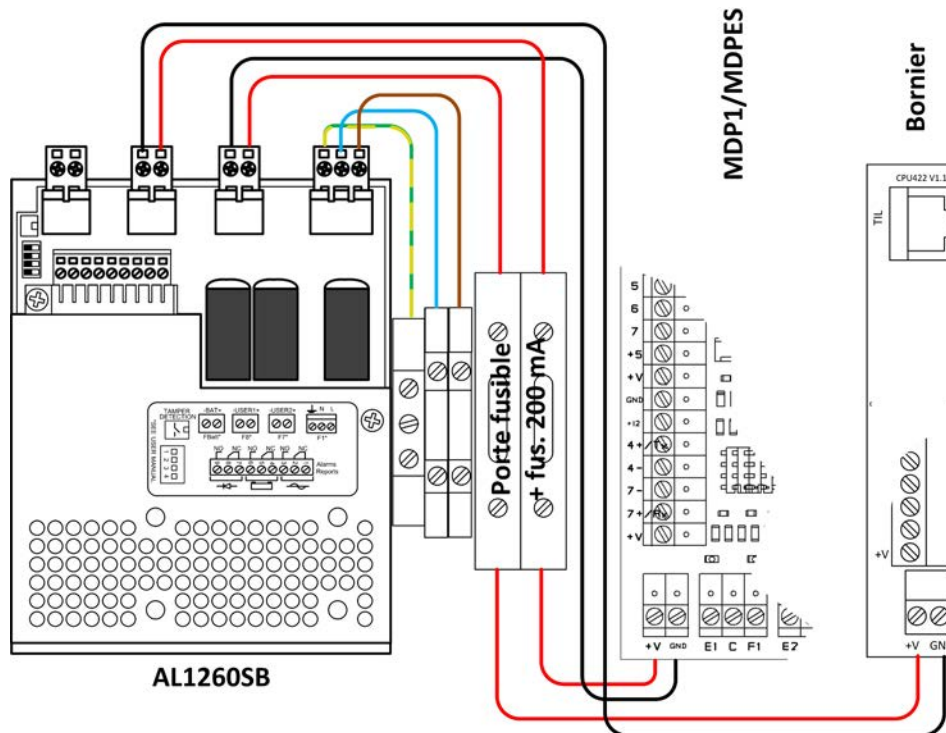
## Caractéristiques principales

| Caractéristiques         | Valeurs  |
|--------------------------|--|
| Tension d'alimentation   | 12 VCC   |
| Consommation             | 5 mA non éclairé, 42 mA éclairé                                  |
| Raccordement             | MB/RJ45, MDP1, MDL1, MDPES, MDP2                                 |
| Distance de raccordement | 100 m. max.  |
| Pilote UTiL              | MS ISO2-Magstripe (2), Wiegand 26 bits (4), Wiegand 44 bits (13) |

## Recommandations : raccordement des équipements situés en zone non sécurisée

Afin de prévenir les tentatives d'intrusion par court-circuit des lecteurs situés en zone non sécurisée, il est recommandé de protéger leur alimentation par un fusible, conformément au schéma présenté.

Schéma de raccordement type :



## Programmation du clavier

Pour la programmation du clavier, voir la documentation constructeur (Réf. SUN-S-WDT-CBL 15052701 FR).