

Lecteur de proximité EVOLUTION KB

Lecteurs 13,56 MHz

Fiche technique (LEC05XF2X40-XB5)

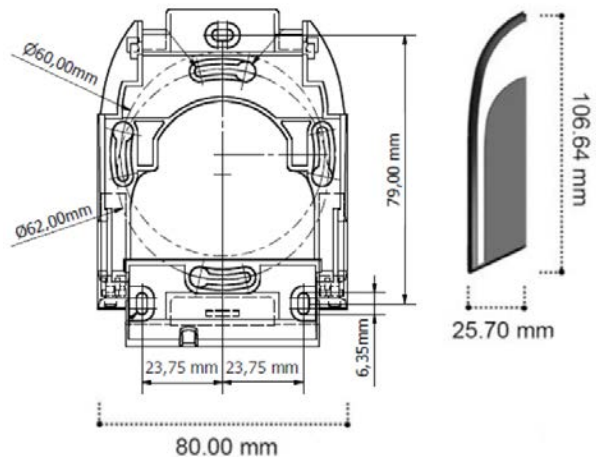
Description

Lecteur de proximité MIFARE, MIFARE+, DESFire, DESFire EV1, Ultralight C, CPS3, Moneo.

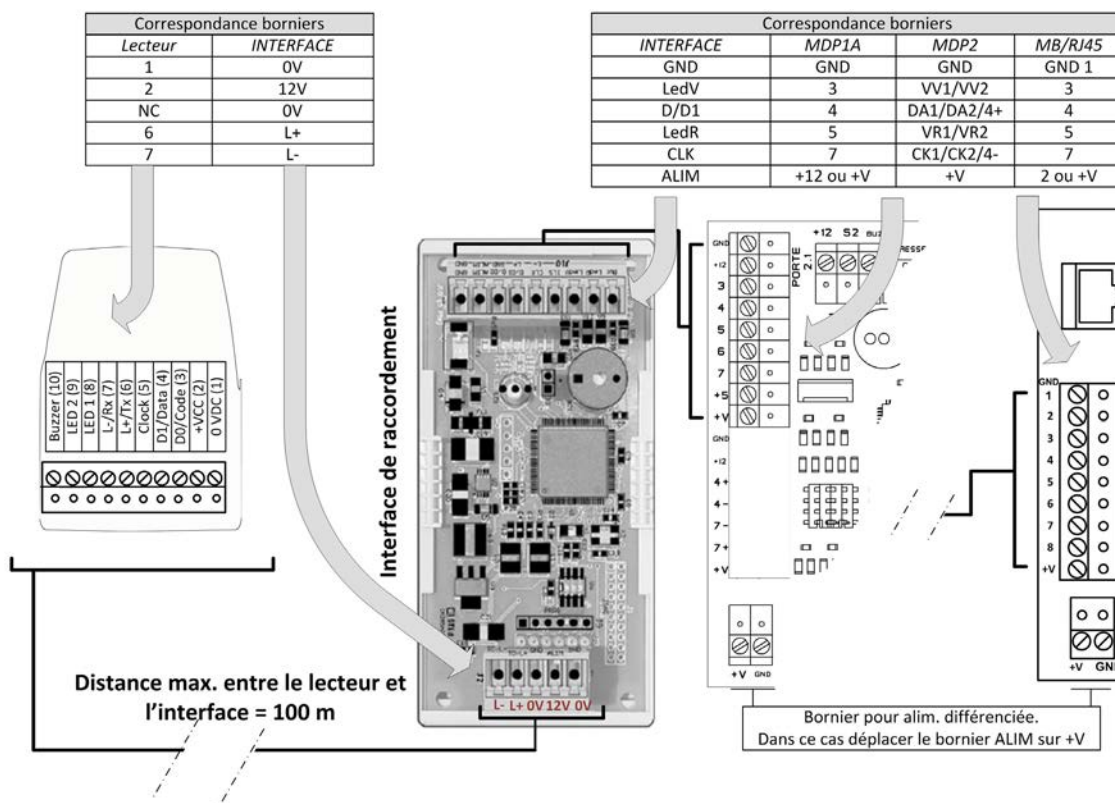
Le lecteur peut être fixé sur un pot d'encastrement 60 mm ou en applique.

Préconisations

- Utiliser une alimentation externe protégée par fusible (ou IAPS) connectée sur le bornier d'alimentation différenciée.
- Raccorder le blindage à la tôle de référence (chemin de câble, fond de coffret, ...).



Câblage



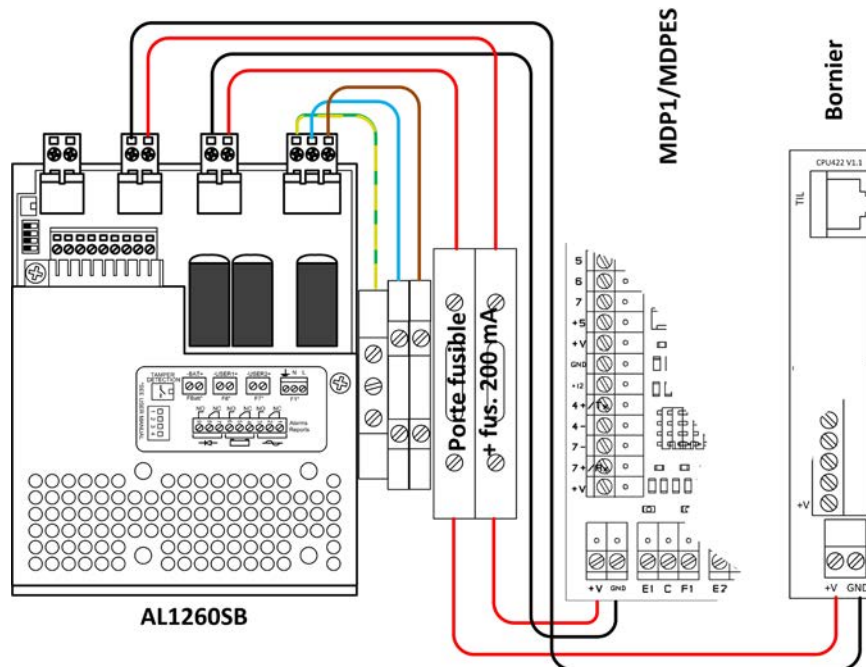
Caractéristiques principales

| Caractéristiques | Valeurs |
|--------------------------|--|
| Tension d'alimentation | De +7 VDC à +28 VDC |
| Consommation | 160 mA |
| Raccordement | MDP1, MDP2, MB/CPU485 |
| Distance de raccordement | jusqu'à 100 m. |
| Pilote UTIL | ISO2 Magstripe (Clock & Data) ou selon le badge lu (Wiegand) |

Recommandations : raccordement des équipements situés en zone non sécurisée

Afin de prévenir les tentatives d'intrusion par court-circuit des lecteurs situés en zone non sécurisée, il est recommandé de protéger leur alimentation par un fusible, conformément au schéma présenté.

Schéma de raccordement type :



Codes clavier : Spécificités de la gamme EVOLUTION

Touche # : Valide la saisie d'un code clavier inférieur à 8 touches
Opération obligatoire pour les codes clavier de moins de 8 touches.

Touche * : Annule la saisie d'un code clavier.