

Les Plus

MAÎTRISE DES CLÉS DE CRYPTAGE

A travers un logiciel et des badges de programmation, le client peut maîtriser ses clés de cryptage et personnaliser ses lecteurs standards.

Il peut également protéger sa clé «maître» par diversification des clés présentes dans les badges.

ARCHITECTURE SÉCURISÉE CONFORME ANSSI

Raccordé à des modules spécifiques (RS485 crypté AES128), EVOLUTION XS est disponible en version «lecteur transparent» ANSSI 1 (aucune clé de cryptage stockée dans le lecteur) et en version ANSSI 2, avec effacement des clés en cas d'arrachement du mur.

PERSONNALISÉ À VOS COULEURS

Grâce à son capot amovible, EVOLUTION XS peut être livré personnalisé à vos couleurs. L'éclairage d'ambiance peut également être réglé pour s'insérer au mieux dans son environnement.

Principales caractéristiques

- La lecture sécurisée des données utilise des algorithmes publics et reconnus (TDES, AES, RSA, HMAC-SHA-256...)
- Formats de sortie : DataClock / Wiegand ou RS485 crypté AES128
- L'anti-arrachement (par accéléromètre) et le signal de vie sont remontés via les Modules TIL
- Boîtiers en polycarbonate renforcé IK10, imperméable aux jets d'eau et à la poussière (IP65)
- Capots disponibles en plusieurs couleurs et éclairage d'ambiance réglable 360 couleurs

LECTEUR EVOLUTION XS



Lecteurs pour montants de portes

EVOLUTION XS est un lecteur sans contact multi-protocole et entièrement programmable. Il sait lire l'ensemble des identifiants de la famille Mifare® : Ultralight, Ultralight C, Mifare Classic, Mifare Plus, DESFire et DESFire EV1.

Conçu pour une installation sur montants de portes, aussi bien en intérieur qu'extérieur, il propose un éclairage d'ambiance pour une bonne visibilité dans l'obscurité.

Comme le reste de la gamme EVOLUTION, le modèle XS est décliné en plusieurs versions, pour s'adapter à votre stratégie de sécurité : de la simple remontée du n° UID de vos identifiants à la lecture sécurisée de données stockées en zone protégée (fichiers ou secteurs).

Cette grande adaptabilité permet d'accompagner facilement des extensions, migrations technologiques ou évolutions de niveau de sécurité sur vos sites.

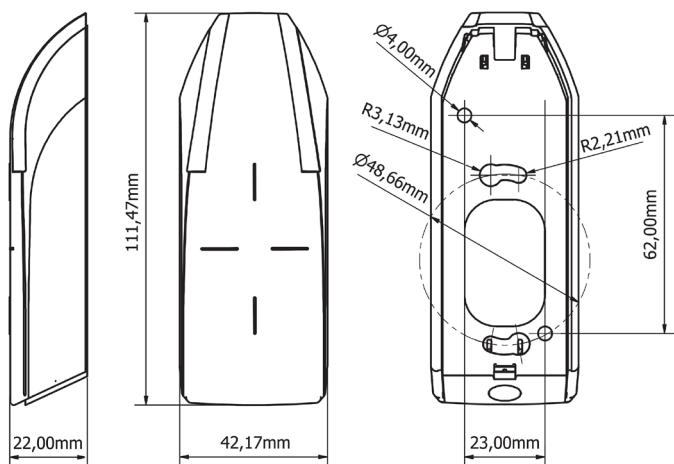
LES LECTEURS 13,56 MHZ DE LA GAMME EVOLUTION

| EVOLUTION IN | EVOLUTION XS | EVOLUTION ST | EVOLUTION KB | EVOLUTION TL |
|--------------|--------------|--------------|--------------|--------------|
| | | | | |

LECTEUR EVOLUTION XS

Cotes mécaniques

Vues de profil et de face



Références

Lecture UID non sécurisé MIFARE / MIFARE+ / DESFIRE EV1

- LEC05XF1000-NL0 : Lecteur EVOLUTION XS (UID), multi-formats Wiegand/Dataclock, sortie câble, noir
- LEC05XF1000-NL5T : lecteur EVOLUTION XS (UID), RS485, sortie câble, noir

Lecture sécurisée MIFARE / MIFARE+ / DESFIRE EV1

- LEC05XF1100-NL0 : Lecteur EVOLUTION XS sécurisé, multi-formats Wiegand/Dataclock, sortie câble, noir
- LEC05XF1100-NL5T : lecteur EVOLUTION XS sécurisé, RS485, sortie câble, noir

Lecture et communication sécurisées conforme ANSSI 1 (lecteur transparent)

- LEC05XF4000-NL5 : Lecteur EVOLUTION XS transparent, RS485, sortie bornier, noir

Caractéristiques détaillées

- Alimentation : 10 à 15 VDC
- Consommation moyenne : 120 mA
- Fréquence / Identifiants : 3.56 MHz - ISO14443 A & B, ISO18092 (NFC). Puces MIFARE® Ultralight & Ultralight C, MIFARE Classic, MIFARE Plus, MIFARE DESFire EV1 & EV2, NFC, SMART MX, CPS3, Moneo, iCLASS, PicoPass
- Distance max. entre le module et le lecteur : 100 m (Wiegand/Dataclock) à 600 m (RS485)
- Interface de communication : Data/clock ISO2, Wiegand ou RS485 crypté AES128
- Connectique : Câble (3m)
- Protection : Détection de l'arrachement par accéléromètre + possibilité d'effacement des clés
- Dimensions : 111 x 42 x 22 mm
- Fixation : Murale en applique ou sur pots électriques étroits (perçage 32 mm x 2)
- Distance de lecture : Jusqu'à 6 cm avec un badge Mifare Classic et 4cm avec un badge Desfire EV1, sur tout type de support y compris métal, sans entretoise
- Signalisation paramétrable :
 - » 2 LEDs RVB - 360 couleurs
 - » Buzzer intégré (pilotable avec automates NG / V3 uniquement)
- Matériaux :
 - » ABS-PC UL-V0 (noir)
 - » ASA-PC-UL-V0 UV (blanc)
- Résistance / étanchéité : IK10, IP65 (hors connectique)
- Température de fonctionnement : -20°C à +70°C
- Humidité : 0 à 95%
- Poids : 0,150 kg

Programmation de la lecture sécurisée

- Si le client utilisateur ne souhaite pas gérer les clés de cryptage nécessaires à la lecture sécurisée des badges, il recevra des lecteurs déjà programmés par TIL.
- Si le client souhaite maîtriser ses clés de cryptage, il devra acheter un kit de programmation qui lui permettra d'encoder ses badges et de configurer ses lecteurs. TIL livrera des lecteurs non programmés.

Contact Commercial : info@til-technologies.fr
Contact Marketing : marketing@til-technologies.fr