

PROXILIS SANTÉ

Lecteurs de contrôle d'accès

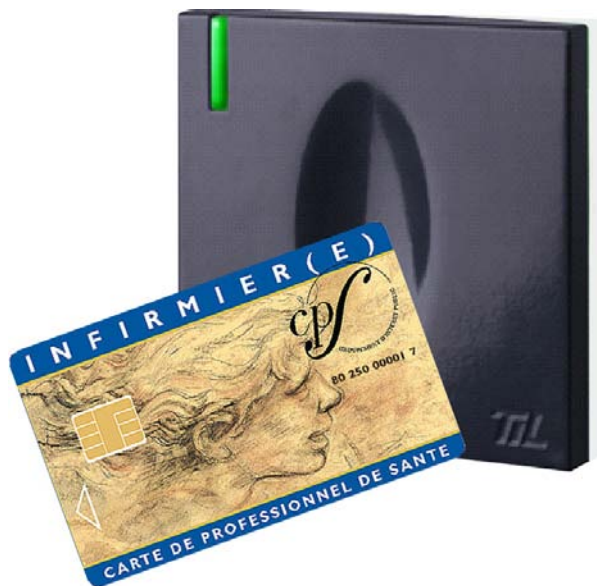
Lecteurs de proximité 13,56 MHz

Sécurisé, Adaptable et Évolutif

PROXILIS SANTE fait partie d'une nouvelle génération de lecteurs 13,56 MHz. Entièrement sécurisé et programmable, c'est le premier lecteur à s'adapter réellement à toutes les stratégies de lecture de données et d'identification des établissements de santé.

Évolutif et universel, PROXILIS SANTE permettra d'utiliser les nouvelles cartes sans contact des Professionnels de Santé (CPS3) dès leur disponibilité, mais également tous les autres modèles de carte de contrôle d'accès déjà existant.

Ce lecteur intègre des ressources cryptographiques symétriques et asymétriques et ses liaisons avec l'UTL sont sécurisées. Comparable à un lecteur de Carte Bancaire, il comble toutes les failles de sécurité.



Les Plus

⦿ Du style

Avec un design ultra fin, disponible en plusieurs couleurs, et son éclairage d'ambiance pour une bonne visibilité dans l'obscurité, PROXILIS s'intègre facilement et avantageusement dans les bâtiments.

⦿ Écologique

PROXILIS aime l'environnement et les économies d'énergie avec un niveau de consommation très inférieur aux lecteurs du marché (0,25 W).

⦿ Disponible en plusieurs déclinaisons

Version intérieure carrée, allongée ou allongée avec clavier (Q1 2010). Pour l'extérieur, une version allongée antivandale est également disponible.

Principes & Fonctionnalités

- ⦿ Conçu pour les établissements de santé souhaitant pouvoir intégrer la carte CPS3 dans leur stratégie de sécurité.
- ⦿ Pas de gestion de clef, pas d'encodage client. La clef publique d'authentification est intégrée au lecteur.
- ⦿ PROXILIS peut aussi lire tout modèle de carte 13,56 MHz existant sur site, facilitant ainsi la migration.
- ⦿ Mise à jour du firmware par la ligne de communication ou avec un téléphone NFC ou un PDA, garantissant la pérennité de l'installation.
- ⦿ Communication RS485 cryptée avec signe de vie.

La gamme de lecteurs PROXILIS

PROXILIS ECO



PROXILIS STD



PROXILIS PRO



LA SÉCURITÉ SANS FAILLE

www.til-technologies.fr

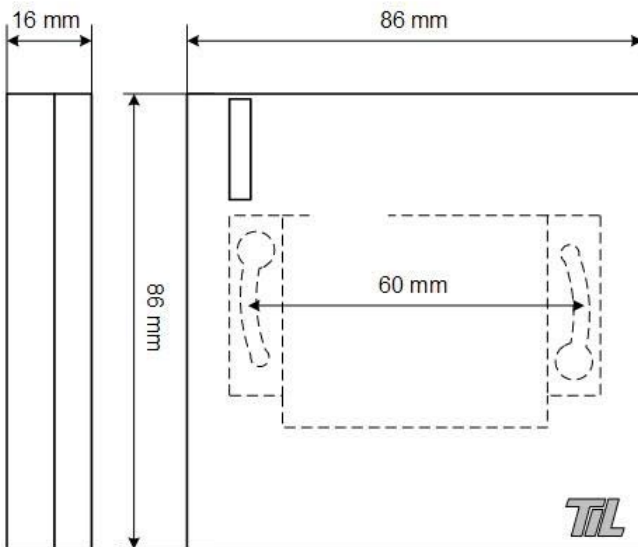


PROXILIS SANTÉ

Lecteurs de contrôle d'accès

Lecteurs de proximité 13,56 Mhz

Cotes mécaniques



Normes & Conformités

Normes :

- Normes ISO14443 A, B et B'. Niveau 1 à 4
- Cryptographie DES, 3DES, AES, RSA, ECC, SHA
- Mémoire de clefs et processeur crypto sécurisé ELA4+

Cartes :

- Cartes CPS3
- Toutes cartes (Mifare Classic, Mifare+, Desfire, ICAO-Lite...)

Caractéristiques détaillées

- Alimentation :**
12 VDC (9 à 15 VDC)
- Consommation moyenne :**
0,25 W
- Fréquence d'émission :**
13,56 MHz
- Distance maximale entre le module et le lecteur :**
600 m
- Interface de communication :**
RS485 crypté, signe de vie
- Connectique :**
Bornier 4 points inclus
- Matériaux :**
ABS
- Dimensions :**
86 x 86 x 16 mm
- Fixation :**
2 vis, sur boîte d'encastrement 80 mm ou en applique
- Distance de lecture :**
jusqu'à 8 cm selon technologie du badge
- Signalisation :**
 - Eclairage d'ambiance blanc
 - Leds rouge/vert pilotables
 - Buzzer intégré
- Température de fonctionnement :**
de +5°C à +40°C
- Poids :**
0,10 Kg

Références

Lecteur PROXILIS SANTE :

- LEC05PS2500-NB5 :** Lecteur intérieur carré, noir

Déclinaisons couleurs standards :

- LEC05PS2500-GB5 :** Lecteur intérieur carré, gris
- LEC05PS2500-BB5 :** Lecteur intérieur carré, blanc
- LEC05PS2500-CB5 :** Lecteur intérieur carré, bleu
- LEC05PS2500-VB5 :** Lecteur intérieur carré, violet
- LEC05PS2500-MB5 :** Lecteur intérieur carré, marron

Autres couleurs disponibles sur demande

- Coût supplémentaire forfaitaire fixe
- Quantité minimum pour lancement de production



Votre distributeur

Siège social Parc du Golf - 350 rue de la Lauzière - 13856 Aix-en-Provence Cedex 3 - Tél : +33 (0)4 42 37 11 77 - Fax : +33 (0)4 42 34 28 98
Agence Paris Immeuble Atria - 2 rue du Centre - 93885 Noisy-le-Grand Cedex - Tél : +33 (0)1 48 15 04 30 - Fax : +33 (0)1 48 15 04 32

> info@til-technologies.fr

LA SÉCURITÉ SANS FAILLE

www.til-technologies.fr

