

BO-14 version 3

Parafoudre Télécom



BO-14 VERSION 3
Parafoudre Télécom

Qui installe bien protège bien

- Spécialement conçu pour assurer une protection très efficace contre les surtensions, le BO-14 facilite le raccordement des transmetteurs téléphoniques d'alarme au réseau de télécommunication public.
- Grâce à son installation simple et rapide, il est utilisé dans de nombreux domaines où les équipements sont exposés aux perturbations transmises par les lignes de télécommunication.
- Pour assurer l'efficacité de sa protection, il est impératif de le connecter à la terre. En effet, l'énergie de la surtension perturbatrice est écoulee vers la terre.
- Après l'écoulement de la perturbation, la protection revient à son état de veille et est prête à fonctionner à nouveau sans intervention externe.

L'excellence de l'innovation pour votre sécurité et confort

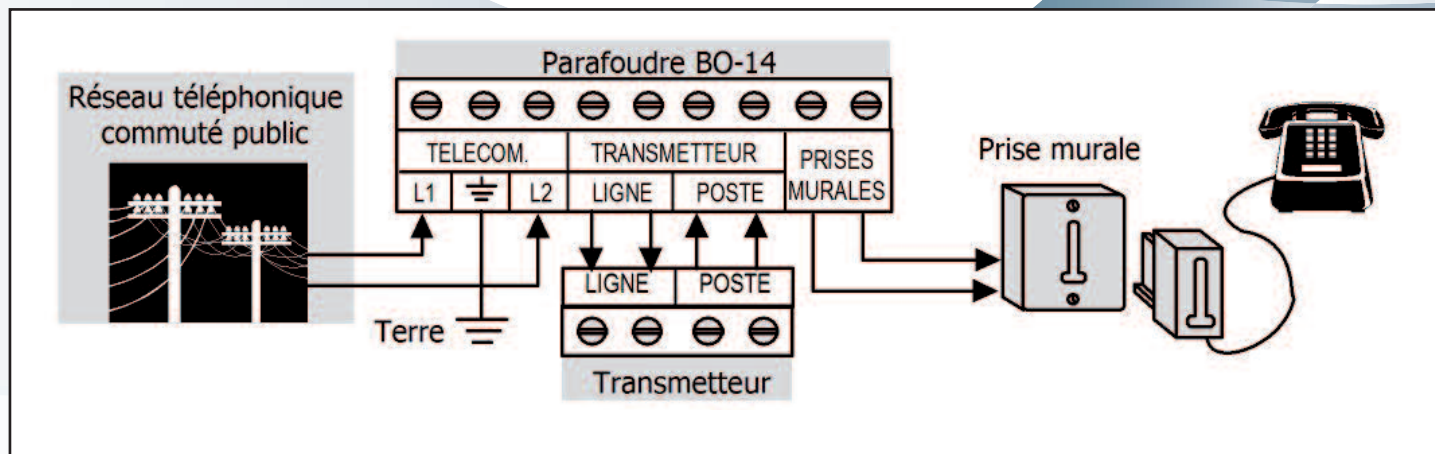
Caractéristiques

Présentation

- Boîtier en ABS, anti-UV - classe d'inflammabilité V0
- Dimensions : 109 x 85 x 41 mm
- Poids : 100 g
- Fixation par 2 vis
- Températures de fonctionnement 0 °C à + 55 °C
- Utilisation en intérieur sec

Fonctionnement

- Tension crête maximum du signal transmis 230 V
- Tension d'écrêtage statique ligne-ligne 230 V
- Tension d'écrêtage statique ligne-terre 230 V
- Courant maximum admissible (onde 8/20 s) 20 kA



Représentant