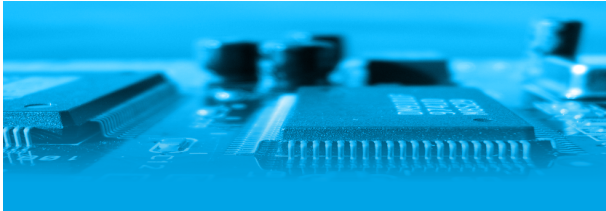




LECTEUR EVOLUTION ST



Les Plus

MAÎTRISE DES CLÉS DE CRYPTAGE

A travers un logiciel et des badges de programmation, le client peut maîtriser ses clés de cryptage et personnaliser ses lecteurs standards. Il peut également protéger sa clé «maître» par diversification des clés présentes dans les badges.

ARCHITECTURE SÉCURISÉE EN MODE ANSSI

Raccordé à des modules spécifiques (RS485 crypté AES128), EVOLUTION ST est disponible en version «lecteur transparent» ANSSI 1 (aucune clé de cryptage stockée dans le lecteur).

PERSONNALISÉ À VOS COULEURS

Grâce à son capot amovible, EVOLUTION ST peut être livré personnalisé à vos couleurs (option payante). L'éclairage d'ambiance est également paramétrable pour une intégration visuelle agréable.

Principales caractéristiques

- La lecture sécurisée des données utilise des algorithmes publics et reconnus (TDES, AES, RSA, HMAC-SHA-256...)
- Formats de sortie : DataClock / Wiegand ou RS485 crypté AES128
- L'anti-arrachement (par accéléromètre) et le signal de vie sont remontés via les Modules TIL
- L'option biométrique nécessite un kit de programmation spécifique et fonctionne avec des badges Desfire. Elle fonctionne aussi en mode «transparent» ANSSI 1
- Boîtiers en polycarbonate renforcé IK10, imperméable aux jets d'eau et à la poussière (IP65)
- Capots disponibles en plusieurs couleurs et éclairage d'ambiance réglable 360 couleurs



Disponible avec capteur biométrique

Robustesse et évolutivité

EVOLUTION ST est un lecteur sans contact multi-protocole et entièrement programmable. Il sait lire l'ensemble des identifiants de la famille Mifare® : Ultralight, Ultralight C, Mifare Classic, Mifare Plus, DESFire et DESFire EV1.

Comme le reste de la gamme EVOLUTION, le modèle ST est décliné en plusieurs versions pour s'adapter à votre stratégie de sûreté : de la simple remontée du n° UID de vos identifiants à la lecture sécurisée de données stockées en zone protégée (fichiers ou secteurs).

Et pour une réelle authentification du porteur de badge, EVOLUTION ST est également disponible avec un lecteur d'empreintes digitales incorporé en partie basse. Ce module peut être intégré à la commande ou ajouté après coup.

Cette grande adaptabilité permet d'accompagner facilement des extensions, migrations technologiques ou évolutions de niveau de sécurité sur vos sites.

Une gamme bi-fréquence Bluetooth, pour lecture des smartphones est également disponible (fiche spécifique disponible).

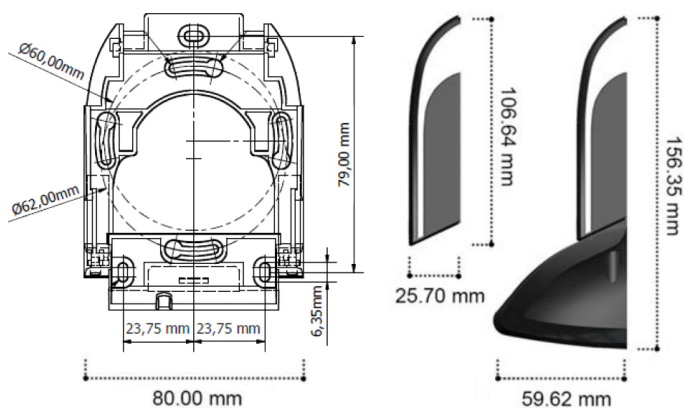
LES LECTEURS 13,56 MHZ DE LA GAMME EVOLUTION

EVOLUTION IN	EVOLUTION XS	EVOLUTION ST	EVOLUTION KB	EVOLUTION TL

LECTEUR EVOLUTION ST

Cotes mécaniques

Vues de profil et de face



Références

Lecture UID non sécurisée MIFARE / MIFARE+ / DESFIRE EV1

- LEC05XF2200-NB0 : Lecteur EVOLUTION ST (UID), multi-formats Wiegand/Dataclock, sortie bornier, noir
- LEC05XF2200-NB5T : Lecteur EVOLUTION ST (UID), RS485, sortie bornier, noir

Lecteurs sécurisés SSCP V1 MIFARE / MIFARE+ / DESFIRE EV1

- LEC05XF4200-NB5 : Lecteur EVOLUTION ST transparent, RS485, sortie bornier, noir
- LEC72ST0400-NB5 : Lecteur EVOLUTION ST transparent + capteur biométrique, RS485, sortie bornier, noir

Lecteurs sécurisés SSCP V2 MIFARE / MIFARE+ / DESFIRE EV1 qualifiés ANSSI

- LEC05XF5200-NB5 : Lecteur EVOLUTION ST transparent, RS485, sortie bornier, noir
- LEC72ST0500-NB5 : Lecteur EVOLUTION ST transparent + capteur biométrique, RS485, sortie bornier, noir

Lecture sécurisée bi-fréquence Bluetooth + MIFARE / MIFARE+ / DESFIRE EV1

- Voir fiche spécifique

Caractéristiques détaillées

- **Alimentation** : 7 à 28 VDC
- **Consommation moyenne** : 100 mA
- **Fréquence / Identifiants** : 13.56 MHz - ISO14443 A & B, ISO18092 (NFC). Puces MIFARE® Ultralight & Ultralight C, MIFARE Classic, MIFARE Plus, MIFARE DESFire EV1 & EV2, NFC, SMART MX, CPS3, Moneo, iCLASS, PicoPass
Gamme Bluetooth : voir fiche spécifique
- **Distance max. entre le module et le lecteur** : 100 m (Wiegand/Dataclock) à 600 m (RS485)
- **Interface de communication** : Data/clock ISO2, Wiegand ou RS485 crypté AES128
- **Connectique** : Bornier débrochable 10 points
- **Protection** : Détection de l'arrachement par accéléromètre + possibilité d'effacement des clés
- **Dimensions** : 107 x 80 x 26 mm
- **Fixation** : Murale en applique ou sur pots électriques (entraxe 60 mm)
- **Distance de lecture** : Jusqu'à 8 cm avec un badge Mifare Classic et 6 cm avec un badge Desfire EV1, sur tout type de support y compris métal, sans entretoise
- **Signalisation paramétrable** :
 - » 2 LEDs RVB pilotables - 360 coul. programmables par badge
 - » Buzzer intégré (pilotable avec automates NG / V3 uniquement)
- **Matériaux** :
 - » ABS-PC UL-V0 (noir)
 - » ASA-PC-UL-V0 UV (blanc)
- **Résistance / étanchéité** : IK10 (hors capteur biométrique), IP65 (hors connectique)
- **Température de fonctionnement** : -20°C à +70°C ou -10°C à +50°C si capteur biométrique
- **Humidité** : 0 à 95%
- **Poids** : 0,225 kg (hors module biométrique)

Programmation de la lecture sécurisée

- Si le client utilisateur ne souhaite pas gérer les clés de cryptage nécessaires à la lecture sécurisée des badges, il recevra des lecteurs déjà programmés par TIL.
- Si le client souhaite maîtriser ses clés de cryptage, il devra acheter un kit de programmation qui lui permettra d'encoder ses badges et de configurer ses lecteurs. TIL livrera des lecteurs non programmés.

Contact Commercial : info@til-technologies.fr
Contact Marketing : marketing@til-technologies.fr